



**CIA DO FERRO**  
PERFIS E CHAPAS

# CATÁLOGO DE PERFIS

## W

Dimensões e especificações técnicas

## A Cia do Ferro

A Cia do Ferro iniciou as atividades em 1995, inicialmente atendendo demandas de serralheria. Em 2021 migrou seu nome para Cia do Ferro, migrando para a distribuição de perfis metálicos estruturais.

## Apresentação do catálogo

Este catálogo tem como objetivo apresentar as dimensões dos perfis metálicos do tipo W, tal como as suas principais características técnicas.

## Perfil Metálico W

O Perfil W ou perfil Wide Flange é um tipo de aço estrutural utilizado para aplicações de projetos que necessitam de alta resistência mecânica.

## Principais aplicações

- Estruturas metálicas
- Equipamentos de transporte
- Monovias e vigamentos
- Componentes de máquinas
- Chassis de caminhões, caminhonetes e ônibus
- Implementos agrícolas e rodoviários
- Indústria mecânica em geral

## Comprimentos de barra

- Barras de 6 metros
- Barras de 12 metros



**Solicite uma cotação:**

☎ (19) 3873-4794

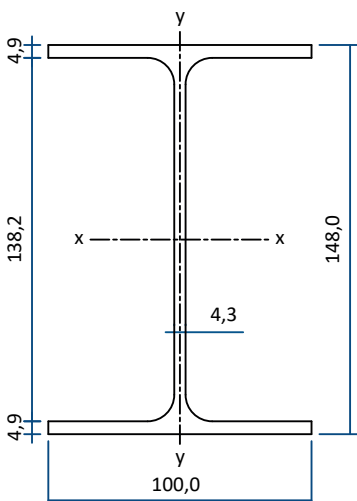
📞 (19) 97410-9510

[www.ciadoferro.com.br](http://www.ciadoferro.com.br)

**Apresentação**

**W150**

**Perfil W 150**



## Perfil W 150 x 13,0

BITOLA (mm x kg/m)	W 150 x 13,0	
Massa Linear (kg/m)	13,0	
Kg por Barra 6m	78,0	
Kg por Barra 12m	156,0	
Área da seção (cm <sup>2</sup> )	16,6	
Área superfície unitária (m <sup>2</sup> /m)	0,687	
Área da superfície 6m (m <sup>2</sup> )	4,124	
Área da superfície 12m (m <sup>2</sup> )	8,25	
<b>Momentos de Inércia</b>		
EIXO X - X	$I_x$ (cm <sup>4</sup> )	635,0
EIXO Y - Y	$I_y$ (cm <sup>4</sup> )	82,0



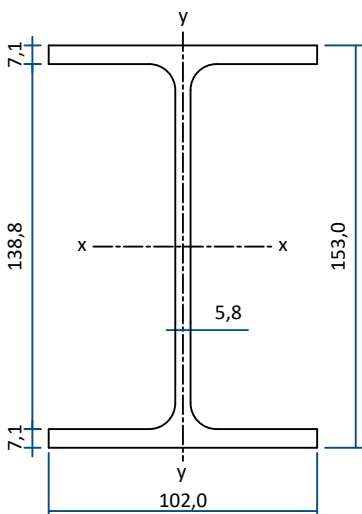
**Solicite uma cotação:**

☎ (19) 3873-4794

📞 (19) 97410-9510

[www.ciadoferro.com.br](http://www.ciadoferro.com.br)

**Perfil W 150x13**



## Perfil W 150 x 18,0

BITOLA (mm x kg/m)	W 150 x 18,0	
Massa Linear (kg/m)	18,0	
Kg por Barra 6m	108,0	
Kg por Barra 12m	216,0	
Área da seção (cm <sup>2</sup> )	23,4	
Área superfície unitária (m <sup>2</sup> /m)	0,702	
Área da superfície 6m (m <sup>2</sup> )	4,214	
Área da superfície 12m (m <sup>2</sup> )	8,43	
<b>Momentos de Inércia</b>		
EIXO X - X	$I_x$ (cm <sup>4</sup> )	939,0
EIXO Y - Y	$I_y$ (cm <sup>4</sup> )	126,0



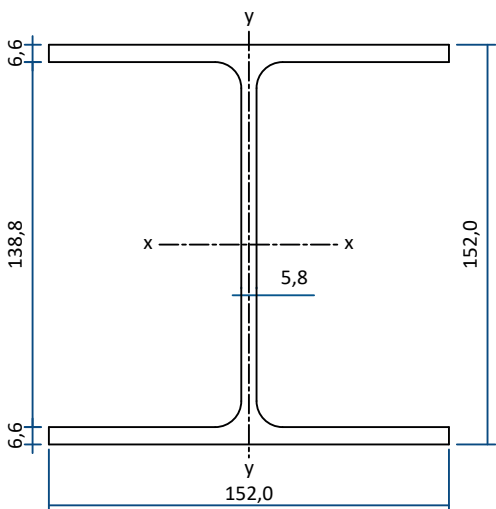
**Solicite uma cotação:**

☎ (19) 3873-4794

📞 (19) 97410-9510

[www.ciadoferro.com.br](http://www.ciadoferro.com.br)

**Perfil W 150x18**



## Perfil W 150 x 22,5 (H)

BITOLA (mm x kg/m)	W 150 x 22,5 (H)	
Massa Linear (kg/m)	22,5	
Kg por Barra 6m	135,0	
Kg por Barra 12m	270,0	
Área da seção (cm <sup>2</sup> )	29,0	
Área superfície unitária (m <sup>2</sup> /m)	0,900	
Área da superfície 6m (m <sup>2</sup> )	5,402	
Área da superfície 12m (m <sup>2</sup> )	10,80	
<b>Momentos de Inércia</b>		
EIXO X - X	$I_x$ (cm <sup>4</sup> )	1229,0
EIXO Y - Y	$I_y$ (cm <sup>4</sup> )	387,0



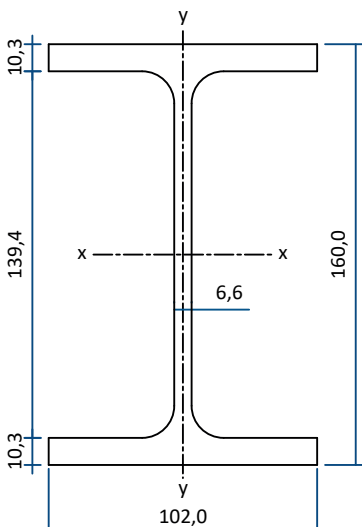
**Solicite uma cotação:**

☎ (19) 3873-4794

📞 (19) 97410-9510

[www.ciadoferro.com.br](http://www.ciadoferro.com.br)

**Perfil W 150x22,5(H)**



## Perfil W 150 x 24,0

BITOLA (mm x kg/m)	W 150 x 24,0	
Massa Linear (kg/m)	24,0	
Kg por Barra 6m	144,0	
Kg por Barra 12m	288,0	
Área da seção (cm <sup>2</sup> )	31,5	
Área superfície unitária (m <sup>2</sup> /m)	0,715	
Área da superfície 6m (m <sup>2</sup> )	4,289	
Área da superfície 12m (m <sup>2</sup> )	8,58	
<b>Momentos de Inércia</b>		
EIXO X - X	$I_x$ (cm <sup>4</sup> )	1384,0
EIXO Y - Y	$I_y$ (cm <sup>4</sup> )	183,0



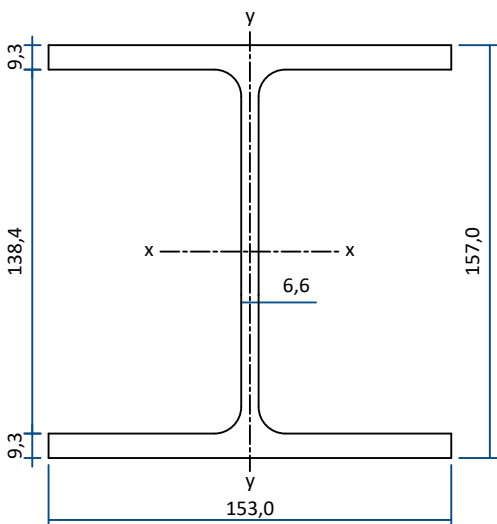
**Solicite uma cotação:**

☎ (19) 3873-4794

📞 (19) 97410-9510

[www.ciadoferro.com.br](http://www.ciadoferro.com.br)

**Perfil W 150x24**



## Perfil W 150 x 29,8 (H)

BITOLA (mm x kg/m)	W 150 x 29,8 (H)	
Massa Linear (kg/m)	29,8	
Kg por Barra 6m	178,8	
Kg por Barra 12m	357,6	
Área da seção (cm <sup>2</sup> )	38,5	
Área superfície unitária (m <sup>2</sup> /m)	0,913	
Área da superfície 6m (m <sup>2</sup> )	5,477	
Área da superfície 12m (m <sup>2</sup> )	10,95	
<b>Momentos de Inércia</b>		
EIXO X - X	$I_x$ (cm <sup>4</sup> )	1739,0
EIXO Y - Y	$I_y$ (cm <sup>4</sup> )	556,0



**Solicite uma cotação:**

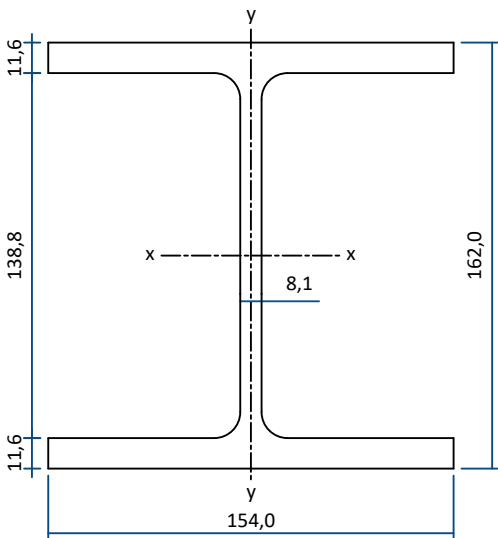
☎ (19) 3873-4794

📞 (19) 97410-9510

[www.ciadoferro.com.br](http://www.ciadoferro.com.br)

**Perfil W 150x29,8(H)**





## Perfil W 150 x 37,1 (H)

BITOLA (mm x kg/m)	W 150 x 37,1 (H)	
Massa Linear (kg/m)	37,1	
Kg por Barra 6m	222,6	
Kg por Barra 12m	445,2	
Área da seção (cm <sup>2</sup> )	47,8	
Área superfície unitária (m <sup>2</sup> /m)	0,924	
Área da superfície 6m (m <sup>2</sup> )	5,543	
Área da superfície 12m (m <sup>2</sup> )	11,09	
<b>Momentos de Inércia</b>		
EIXO X - X	$I_x$ (cm <sup>4</sup> )	2244,0
EIXO Y - Y	$I_y$ (cm <sup>4</sup> )	707,0



**Solicite uma cotação:**

☎ (19) 3873-4794

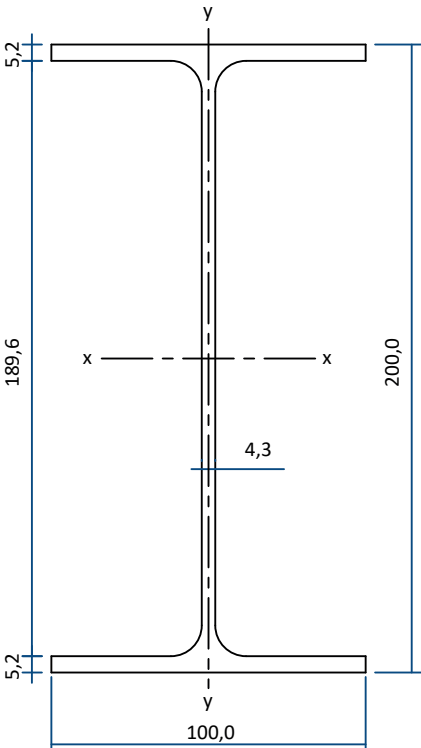
📞 (19) 97410-9510

[www.ciadoferro.com.br](http://www.ciadoferro.com.br)

**Perfil W 150x37,1(H)**

**W200**

**Perfil W 200**



## Perfil W 200 x 15,0

BITOLA (mm x kg/m)	W 200 x 15,0	
Massa Linear (kg/m)	15,0	
Kg por Barra 6m	90,0	
Kg por Barra 12m	180,0	
Área da seção (cm <sup>2</sup> )	19,4	
Área superfície unitária (m <sup>2</sup> /m)	0,791	
Área da superfície 6m (m <sup>2</sup> )	4,748	
Área da superfície 12m (m <sup>2</sup> )	9,50	
<b>Momentos de Inércia</b>		
EIXO X - X	$I_x$ (cm <sup>4</sup> )	1305,0
EIXO Y - Y	$I_y$ (cm <sup>4</sup> )	87,0



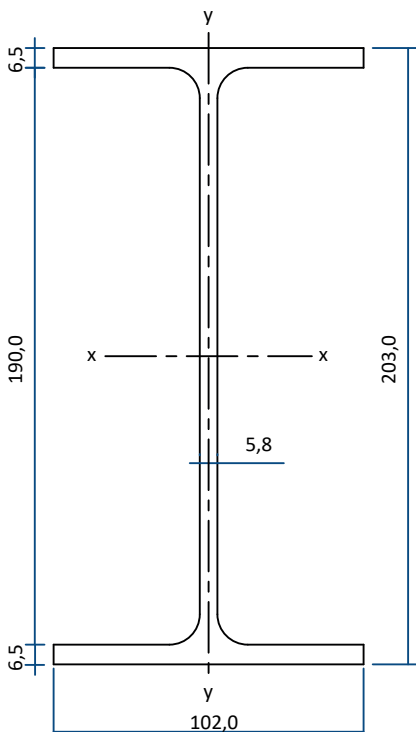
**Solicite uma cotação:**

☎ (19) 3873-4794

📞 (19) 97410-9510

[www.ciadoferro.com.br](http://www.ciadoferro.com.br)

**Perfil W 200x15**



## Perfil W 200 x 19,3

BITOLA (mm x kg/m)	W 200 x 19,3	
Massa Linear (kg/m)	19,3	
Kg por Barra 6m	115,8	
Kg por Barra 12m	231,6	
Área da seção (cm <sup>2</sup> )	25,1	
Área superfície unitária (m <sup>2</sup> /m)	0,802	
Área da superfície 6m (m <sup>2</sup> )	4,814	
Área da superfície 12m (m <sup>2</sup> )	9,63	
<b>Momentos de Inércia</b>		
EIXO X - X	$I_x$ (cm <sup>4</sup> )	1686,0
EIXO Y - Y	$I_y$ (cm <sup>4</sup> )	116,0



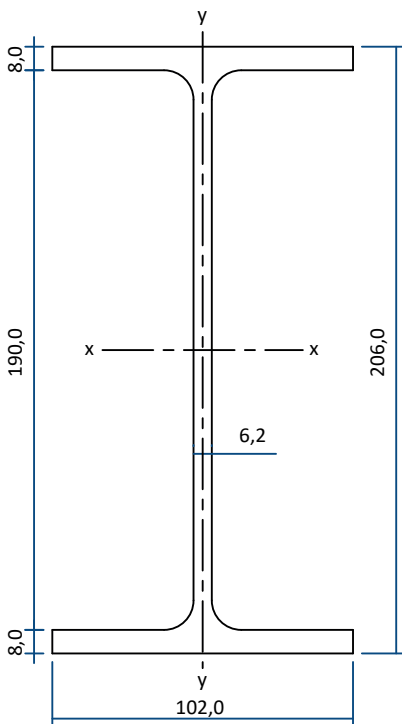
**Solicite uma cotação:**

☎ (19) 3873-4794

📞 (19) 97410-9510

[www.ciadoferro.com.br](http://www.ciadoferro.com.br)

**Perfil W 200x19,3**



## Perfil W 200 x 22,5

BITOLA (mm x kg/m)	W 200 x 22,5	
Massa Linear (kg/m)	22,5	
Kg por Barra 6m	135,0	
Kg por Barra 12m	270,0	
Área da seção (cm <sup>2</sup> )	29,0	
Área superfície unitária (m <sup>2</sup> /m)	0,808	
Área da superfície 6m (m <sup>2</sup> )	4,846	
Área da superfície 12m (m <sup>2</sup> )	9,69	
<b>Momentos de Inércia</b>		
EIXO X - X	$I_x$ (cm <sup>4</sup> )	2029,0
EIXO Y - Y	$I_y$ (cm <sup>4</sup> )	142,0



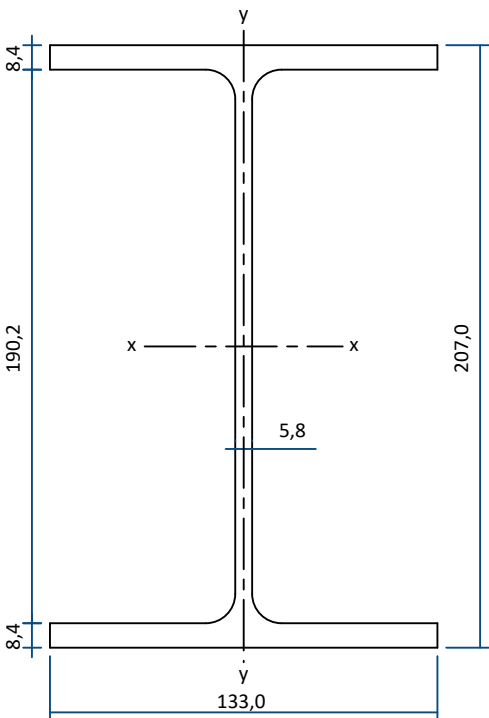
**Solicite uma cotação:**

☎ (19) 3873-4794

📞 (19) 97410-9510

[www.ciadoferro.com.br](http://www.ciadoferro.com.br)

**Perfil W 200x22,5**



## Perfil W 200 x 26,6

BITOLA (mm x kg/m)	W 200 x 26,6	
Massa Linear (kg/m)	26,6	
Kg por Barra 6m	159,6	
Kg por Barra 12m	319,2	
Área da seção (cm <sup>2</sup> )	34,2	
Área superfície unitária (m <sup>2</sup> /m)	0,934	
Área da superfície 6m (m <sup>2</sup> )	5,606	
Área da superfície 12m (m <sup>2</sup> )	11,21	
<b>Momentos de Inércia</b>		
EIXO X - X	$I_x$ (cm <sup>4</sup> )	2611,0
EIXO Y - Y	$I_y$ (cm <sup>4</sup> )	330,0



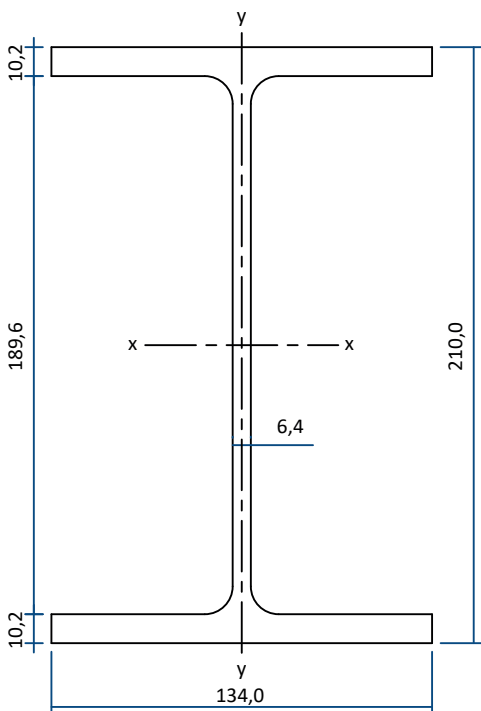
**Solicite uma cotação:**

☎ (19) 3873-4794

📞 (19) 97410-9510

[www.ciadoferro.com.br](http://www.ciadoferro.com.br)

**Perfil W 200x26,6**



## Perfil W 200 x 31,3

BITOLA (mm x kg/m)	W 200 x 31,3	
Massa Linear (kg/m)	31,3	
Kg por Barra 6m	187,8	
Kg por Barra 12m	375,6	
Área da seção (cm <sup>2</sup> )	40,3	
Área superfície unitária (m <sup>2</sup> /m)	0,943	
Área da superfície 6m (m <sup>2</sup> )	5,659	
Área da superfície 12m (m <sup>2</sup> )	11,32	
<b>Momentos de Inércia</b>		
EIXO X - X	$I_x$ (cm <sup>4</sup> )	3168,0
EIXO Y - Y	$I_y$ (cm <sup>4</sup> )	410,0



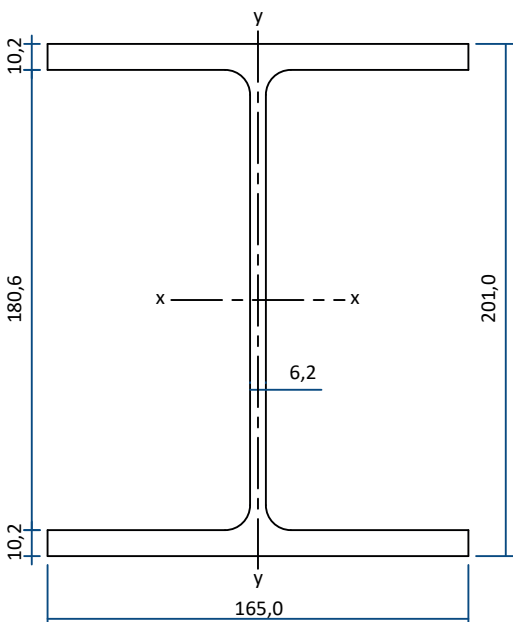
**Solicite uma cotação:**

☎ (19) 3873-4794

📞 (19) 97410-9510

[www.ciadoferro.com.br](http://www.ciadoferro.com.br)

**Perfil W 200x31,3**



## Perfil W 200 x 35,9(H)

BITOLA (mm x kg/m)	W 200 x 35,9 (H)	
Massa Linear (kg/m)	35,9	
Kg por Barra 6m	215,4	
Kg por Barra 12m	430,8	
Área da seção (cm <sup>2</sup> )	45,7	
Área superfície unitária (m <sup>2</sup> /m)	1,050	
Área da superfície 6m (m <sup>2</sup> )	6,298	
Área da superfície 12m (m <sup>2</sup> )	12,60	
<b>Momentos de Inércia</b>		
EIXO X - X	$I_x$ (cm <sup>4</sup> )	3437,0
EIXO Y - Y	$I_y$ (cm <sup>4</sup> )	764,0



**Solicite uma cotação:**

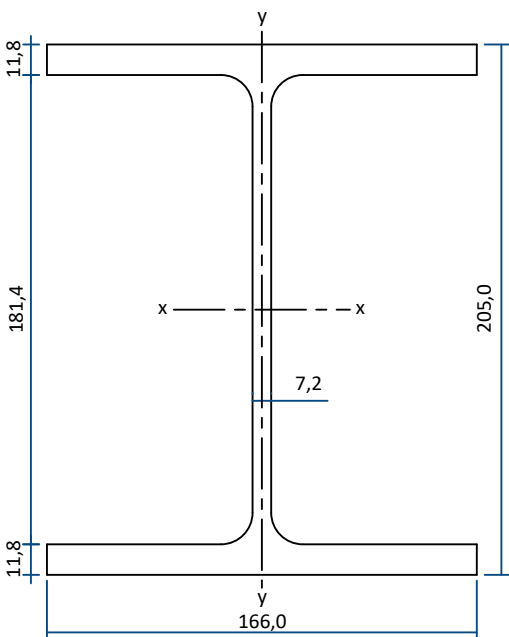
☎ (19) 3873-4794

📞 (19) 97410-9510

[www.ciadoferro.com.br](http://www.ciadoferro.com.br)

**Perfil W 200x35,9(H)**





## Perfil W 200 x 41,7(H)

BITOLA (mm x kg/m)	W 200 x 41,7 (H)	
Massa Linear (kg/m)	41,7	
Kg por Barra 6m	250,2	
Kg por Barra 12m	500,4	
Área da seção (cm <sup>2</sup> )	53,5	
Área superfície unitária (m <sup>2</sup> /m)	1,060	
Área da superfície 6m (m <sup>2</sup> )	6,358	
Área da superfície 12m (m <sup>2</sup> )	12,72	
<b>Momentos de Inércia</b>		
EIXO X - X	$I_x$ (cm <sup>4</sup> )	4114,0
EIXO Y - Y	$I_y$ (cm <sup>4</sup> )	901,0



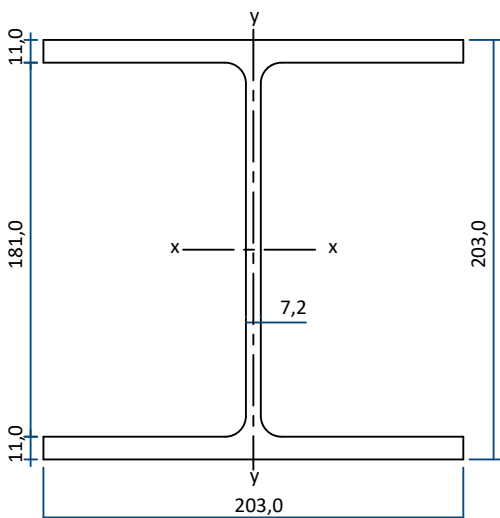
**Solicite uma cotação:**

☎ (19) 3873-4794

📞 (19) 97410-9510

[www.ciadoferro.com.br](http://www.ciadoferro.com.br)

**Perfil W 200x41,7(H)**



## Perfil W 200 x 46,1(H)

BITOLA (mm x kg/m)	W 200 x 46,1 (H)	
Massa Linear (kg/m)	46,1	
Kg por Barra 6m	276,6	
Kg por Barra 12m	553,2	
Área da seção (cm <sup>2</sup> )	58,6	
Área superfície unitária (m <sup>2</sup> /m)	1,204	
Área da superfície 6m (m <sup>2</sup> )	7,222	
Área da superfície 12m (m <sup>2</sup> )	14,44	
<b>Momentos de Inércia</b>		
EIXO X - X	$I_x$ (cm <sup>4</sup> )	4543,0
EIXO Y - Y	$I_y$ (cm <sup>4</sup> )	1535,0



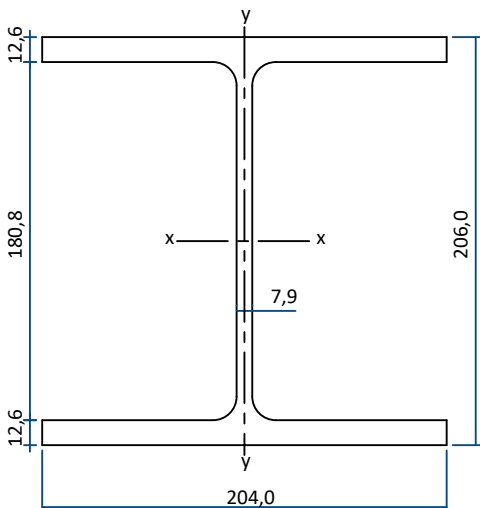
**Solicite uma cotação:**

☎ (19) 3873-4794

📞 (19) 97410-9510

[www.ciadoferro.com.br](http://www.ciadoferro.com.br)

**Perfil W 200x46,1(H)**



## Perfil W 200 x 52,0(H)

BITOLA (mm x kg/m)	W 200 x 52,0 (H)	
Massa Linear (kg/m)	52,0	
Kg por Barra 6m	312,0	
Kg por Barra 12m	624,0	
Área da seção (cm <sup>2</sup> )	66,9	
Área superfície unitária (m <sup>2</sup> /m)	1,212	
Área da superfície 6m (m <sup>2</sup> )	7,273	
Área da superfície 12m (m <sup>2</sup> )	14,55	
<b>Momentos de Inércia</b>		
EIXO X - X	$I_x$ (cm <sup>4</sup> )	5298,0
EIXO Y - Y	$I_y$ (cm <sup>4</sup> )	1784,0



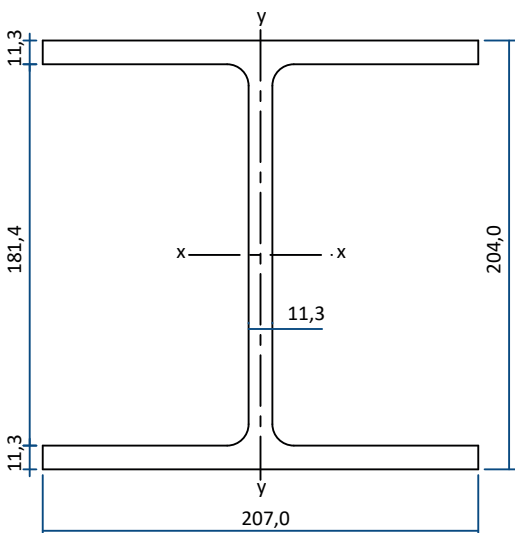
**Solicite uma cotação:**

☎ (19) 3873-4794

📞 (19) 97410-9510

[www.ciadoferro.com.br](http://www.ciadoferro.com.br)

**Perfil W 200x52(H)**



## Perfil W 200 x 53,0(H)

BITOLA (mm x kg/m)		HP 200 x 53,0 (H)
Massa Linear (kg/m)		53,0
Kg por Barra 6m		318,0
Kg por Barra 12m		636,0
Área da seção (cm <sup>2</sup> )		68,1
Área superfície unitária (m <sup>2</sup> /m)		1,213
Área da superfície 6m (m <sup>2</sup> )		7,280
Área da superfície 12m (m <sup>2</sup> )		14,56
<b>Momentos de Inércia</b>		
EIXO X - X	$I_x$ (cm <sup>4</sup> )	4977,0
EIXO Y - Y	$I_y$ (cm <sup>4</sup> )	1673,0



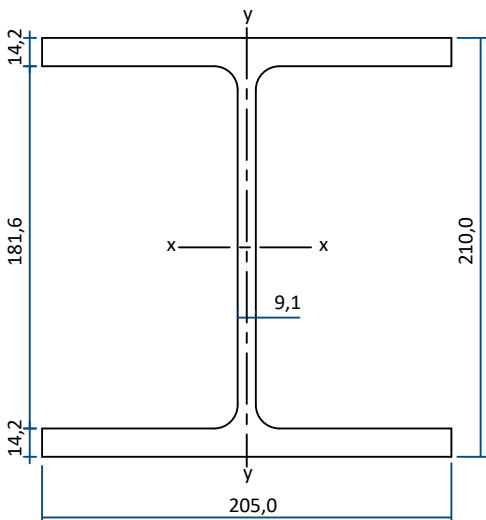
**Solicite uma cotação:**

☎ (19) 3873-4794

📞 (19) 97410-9510

[www.ciadoferro.com.br](http://www.ciadoferro.com.br)

**Perfil W 200x53(H)**



## Perfil W 200 x 59,0(H)

BITOLA (mm x kg/m)	W 200 x 59,0 (H)	
Massa Linear (kg/m)	59,0	
Kg por Barra 6m	354,0	
Kg por Barra 12m	708,0	
Área da seção (cm <sup>2</sup> )	76,0	
Área superfície unitária (m <sup>2</sup> /m)	1,222	
Área da superfície 6m (m <sup>2</sup> )	7,331	
Área da superfície 12m (m <sup>2</sup> )	14,66	
<b>Momentos de Inércia</b>		
EIXO X - X	$I_x$ (cm <sup>4</sup> )	6140,0
EIXO Y - Y	$I_y$ (cm <sup>4</sup> )	2041,0



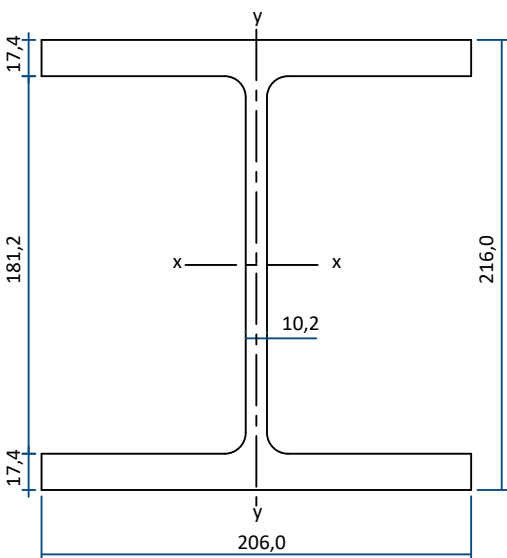
**Solicite uma cotação:**

☎ (19) 3873-4794

📞 (19) 97410-9510

[www.ciadoferro.com.br](http://www.ciadoferro.com.br)

**Perfil W 200x59(H)**



## Perfil W 200 x 71,0(H)

BITOLA (mm x kg/m)		W 200 x 71,0 (H)
Massa Linear (kg/m)		71,0
Kg por Barra 6m		426,0
Kg por Barra 12m		852,0
Área da seção (cm <sup>2</sup> )		91,0
Área superfície unitária (m <sup>2</sup> /m)		1,236
Área da superfície 6m (m <sup>2</sup> )		7,414
Área da superfície 12m (m <sup>2</sup> )		14,83
<b>Momentos de Inércia</b>		
EIXO X - X	$I_x$ (cm <sup>4</sup> )	7660,0
EIXO Y - Y	$I_y$ (cm <sup>4</sup> )	2537,0



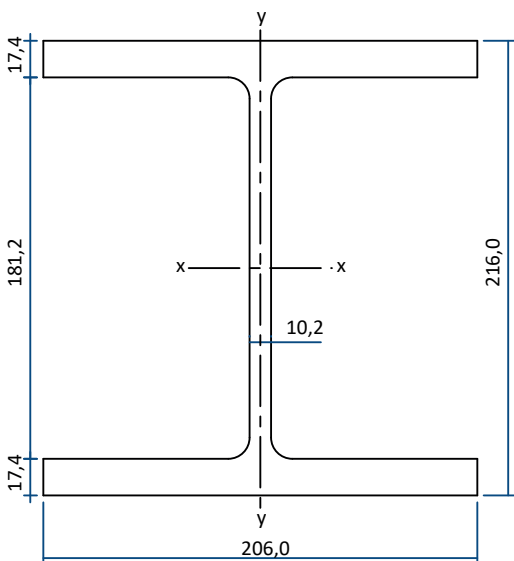
**Solicite uma cotação:**

☎ (19) 3873-4794

📞 (19) 97410-9510

[www.ciadoferro.com.br](http://www.ciadoferro.com.br)

**Perfil W 200x71(H)**



## Perfil W 200 x 86,0(H)

BITOLA (mm x kg/m)		W 200 x 86,0 (H)
Massa Linear (kg/m)		86,0
Kg por Barra 6m		516,0
Kg por Barra 12m		1032,0
Área da seção (cm <sup>2</sup> )		110,9
Área superfície unitária (m <sup>2</sup> /m)		1,254
Área da superfície 6m (m <sup>2</sup> )		7,524
Área da superfície 12m (m <sup>2</sup> )		15,05
<b>Momentos de Inércia</b>		
EIXO X - X	$I_x$ (cm <sup>4</sup> )	9498,0
EIXO Y - Y	$I_y$ (cm <sup>4</sup> )	3139,0



**Solicite uma cotação:**

☎ (19) 3873-4794

📞 (19) 97410-9510

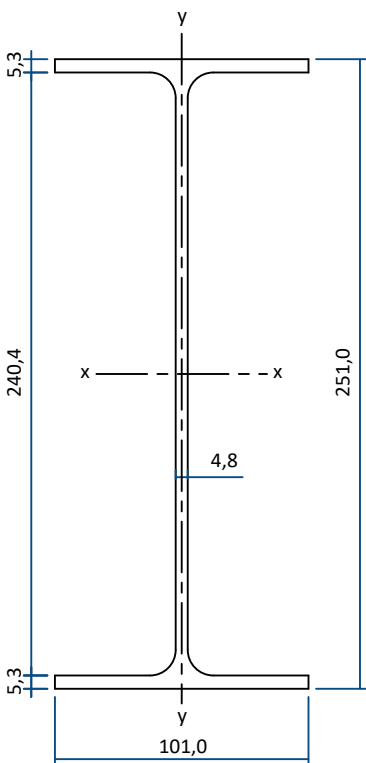
[www.ciadoferro.com.br](http://www.ciadoferro.com.br)

**Perfil W 200x86(H)**

**W250**

**Perfil W 250**





## Perfil W 250 x 17,9

BITOLA (mm x kg/m)		W 250 x 17,9
Massa Linear (kg/m)		17,9
Kg por Barra 6m		107,4
Kg por Barra 12m		214,8
Área da seção (cm <sup>2</sup> )		23,1
Área superfície unitária (m <sup>2</sup> /m)		0,896
Área da superfície 6m (m <sup>2</sup> )		5,378
Área da superfície 12m (m <sup>2</sup> )		10,76
<b>Momentos de Inércia</b>		
EIXO X - X	$I_x$ (cm <sup>4</sup> )	2291,0
EIXO Y - Y	$I_y$ (cm <sup>4</sup> )	91,0



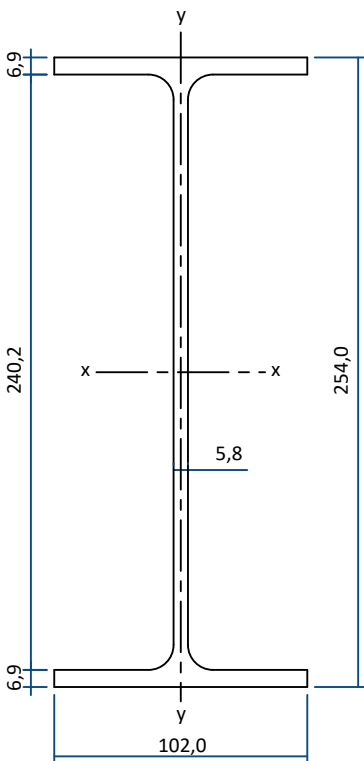
**Solicite uma cotação:**

☎ (19) 3873-4794

📞 (19) 97410-9510

[www.ciadoferro.com.br](http://www.ciadoferro.com.br)

**Perfil W 250x17,9**



## Perfil W 250 x 22,3

BITOLA (mm x kg/m)	W 250 x 22,3	
Massa Linear (kg/m)	22,3	
Kg por Barra 6m	133,8	
Kg por Barra 12m	267,6	
Área da seção (cm <sup>2</sup> )	28,9	
Área superfície unitária (m <sup>2</sup> /m)	0,904	
Área da superfície 6m (m <sup>2</sup> )	5,426	
Área da superfície 12m (m <sup>2</sup> )	10,85	
<b>Momentos de Inércia</b>		
EIXO X - X	$I_x$ (cm <sup>4</sup> )	2939,0
EIXO Y - Y	$I_y$ (cm <sup>4</sup> )	123,0



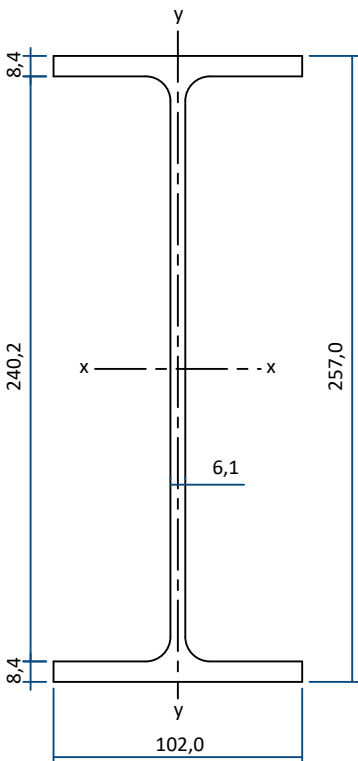
**Solicite uma cotação:**

☎ (19) 3873-4794

📞 (19) 97410-9510

[www.ciadoferro.com.br](http://www.ciadoferro.com.br)

**Perfil W 250x22,3**



## Perfil W 250 x 25,3

BITOLA (mm x kg/m)		W 250 x 25,3
Massa Linear (kg/m)		25,3
Kg por Barra 6m		151,8
Kg por Barra 12m		303,6
Área da seção (cm <sup>2</sup> )		32,6
Área superfície unitária (m <sup>2</sup> /m)		0,910
Área da superfície 6m (m <sup>2</sup> )		5,459
Área da superfície 12m (m <sup>2</sup> )		10,92
<b>Momentos de Inércia</b>		
EIXO X - X	$I_x$ (cm <sup>4</sup> )	3473,0
EIXO Y - Y	$I_y$ (cm <sup>4</sup> )	149,0



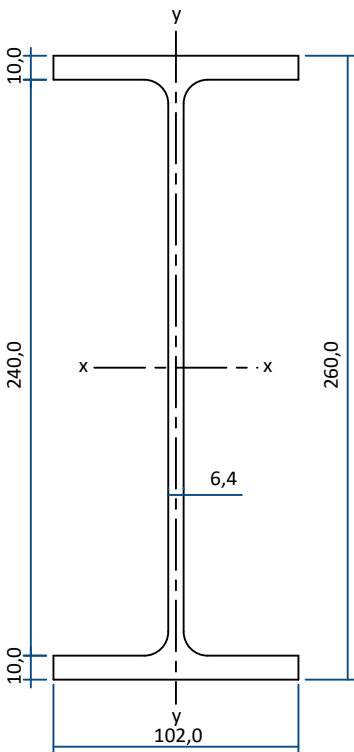
**Solicite uma cotação:**

☎ (19) 3873-4794

📞 (19) 97410-9510

[www.ciadoferro.com.br](http://www.ciadoferro.com.br)

**Perfil W 250x25,3**



## Perfil W 250 x 28,4

BITOLA (mm x kg/m)	W 250 x 28,4	
Massa Linear (kg/m)	28,4	
Kg por Barra 6m	170,4	
Kg por Barra 12m	340,8	
Área da seção (cm <sup>2</sup> )	36,6	
Área superfície unitária (m <sup>2</sup> /m)	0,915	
Área da superfície 6m (m <sup>2</sup> )	5,491	
Área da superfície 12m (m <sup>2</sup> )	10,98	
<b>Momentos de Inércia</b>		
EIXO X - X	$I_x$ (cm <sup>4</sup> )	4046,0
EIXO Y - Y	$I_y$ (cm <sup>4</sup> )	178,0



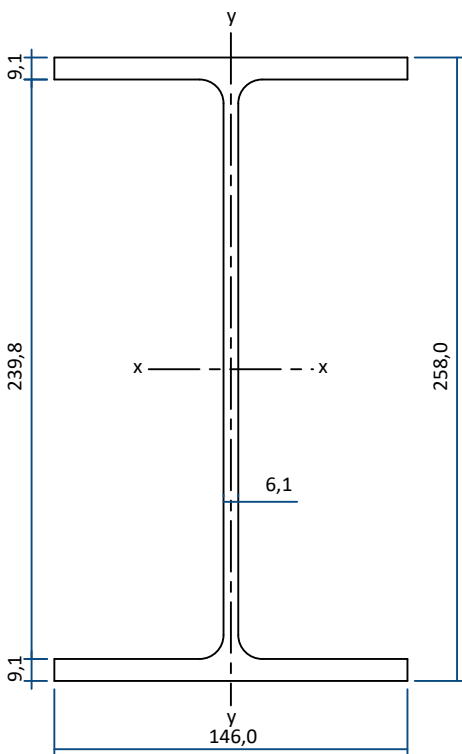
**Solicite uma cotação:**

☎ (19) 3873-4794

📞 (19) 97410-9510

[www.ciadoferro.com.br](http://www.ciadoferro.com.br)

**Perfil W 250x28,4**



## Perfil W 250 x 32,7

BITOLA (mm x kg/m)	W 250 x 32,7	
Massa Linear (kg/m)	32,7	
Kg por Barra 6m	196,2	
Kg por Barra 12m	392,4	
Área da seção (cm <sup>2</sup> )	42,1	
Área superfície unitária (m <sup>2</sup> /m)	1,088	
Área da superfície 6m (m <sup>2</sup> )	6,527	
Área da superfície 12m (m <sup>2</sup> )	13,05	
<b>Momentos de Inércia</b>		
EIXO X - X	$I_x$ (cm <sup>4</sup> )	4937,0
EIXO Y - Y	$I_y$ (cm <sup>4</sup> )	473,0



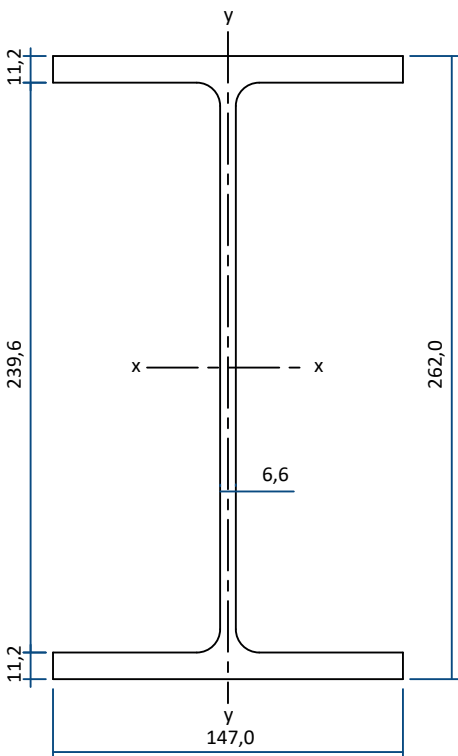
**Solicite uma cotação:**

☎ (19) 3873-4794

📞 (19) 97410-9510

[www.ciadoferro.com.br](http://www.ciadoferro.com.br)

**Perfil W 250x32,7**



## Perfil W 250 x 38,5

BITOLA (mm x kg/m)	W 250 x 38,5	
Massa Linear (kg/m)	38,5	
Kg por Barra 6m	231,0	
Kg por Barra 12m	462,0	
Área da seção (cm <sup>2</sup> )	49,6	
Área superfície unitária (m <sup>2</sup> /m)	1,099	
Área da superfície 6m (m <sup>2</sup> )	6,593	
Área da superfície 12m (m <sup>2</sup> )	13,19	
<b>Momentos de Inércia</b>		
EIXO X - X	$I_x$ (cm <sup>4</sup> )	6057,0
EIXO Y - Y	$I_y$ (cm <sup>4</sup> )	594,0



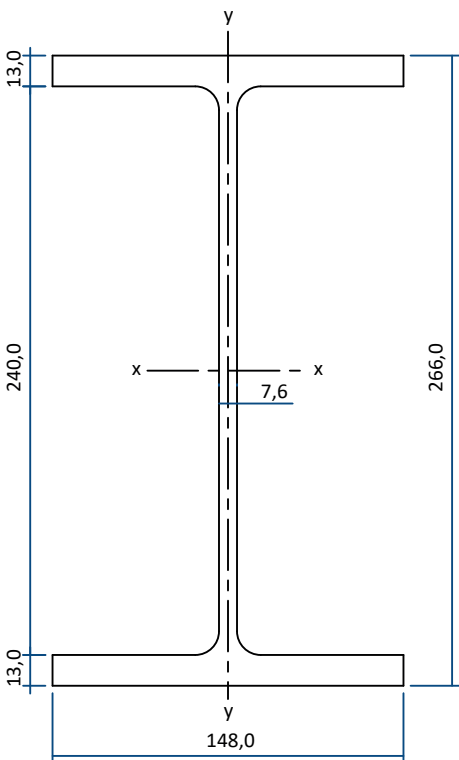
**Solicite uma cotação:**

☎ (19) 3873-4794

📞 (19) 97410-9510

[www.ciadoferro.com.br](http://www.ciadoferro.com.br)

**Perfil W 250x38,8**



## Perfil W 250 x 44,8

BITOLA (mm x kg/m)	W 250 x 44,8	
Massa Linear (kg/m)	44,8	
Kg por Barra 6m	268,8	
Kg por Barra 12m	537,6	
Área da seção (cm <sup>2</sup> )	57,6	
Área superfície unitária (m <sup>2</sup> /m)	1,109	
Área da superfície 6m (m <sup>2</sup> )	6,653	
Área da superfície 12m (m <sup>2</sup> )	13,31	
<b>Momentos de Inércia</b>		
EIXO X - X	$I_x$ (cm <sup>4</sup> )	7158,0
EIXO Y - Y	$I_y$ (cm <sup>4</sup> )	704,0



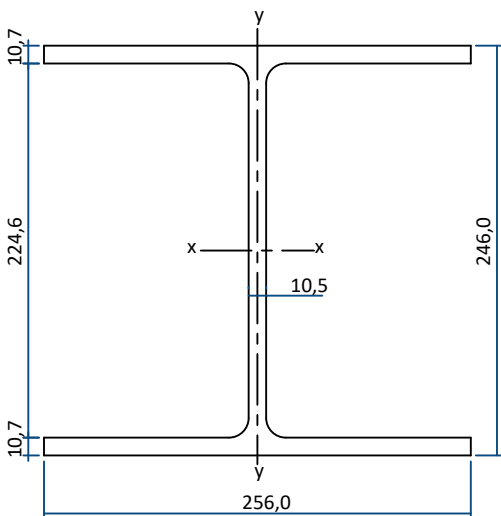
**Solicite uma cotação:**

☎ (19) 3873-4794

📞 (19) 97410-9510

[www.ciadoferro.com.br](http://www.ciadoferro.com.br)

**Perfil W 250x44,8**



## Perfil W 250 x 62,0 (H)

BITOLA (mm x kg/m)		HP 250 x 62,0 (H)
Massa Linear (kg/m)		62,0
Kg por Barra 6m		372,0
Kg por Barra 12m		744,0
Área da seção (cm <sup>2</sup> )		79,6
Área superfície unitária (m <sup>2</sup> /m)		1,495
Área da superfície 6m (m <sup>2</sup> )		8,970
Área da superfície 12m (m <sup>2</sup> )		17,94
<b>Momentos de Inércia</b>		
EIXO X - X	$I_x$ (cm <sup>4</sup> )	8728,0
EIXO Y - Y	$I_y$ (cm <sup>4</sup> )	2995,0



**Solicite uma cotação:**

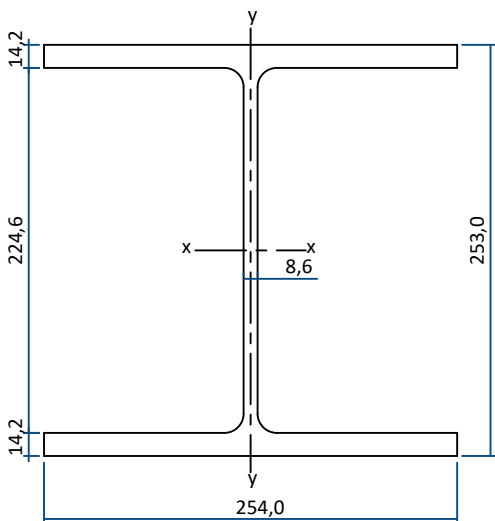
☎ (19) 3873-4794

📞 (19) 97410-9510

[www.ciadoferro.com.br](http://www.ciadoferro.com.br)

**Perfil W 250x62(H)**





## Perfil W 250 x 73,0 (H)

BITOLA (mm x kg/m)		W 250 x 73,0 (H)
Massa Linear (kg/m)		73,0
Kg por Barra 6m		438,0
Kg por Barra 12m		876,0
Área da seção (cm <sup>2</sup> )		92,7
Área superfície unitária (m <sup>2</sup> /m)		1,505
Área da superfície 6m (m <sup>2</sup> )		9,029
Área da superfície 12m (m <sup>2</sup> )		18,06
<b>Momentos de Inércia</b>		
EIXO X - X	$I_x$ (cm <sup>4</sup> )	11257,0
EIXO Y - Y	$I_y$ (cm <sup>4</sup> )	3880,0



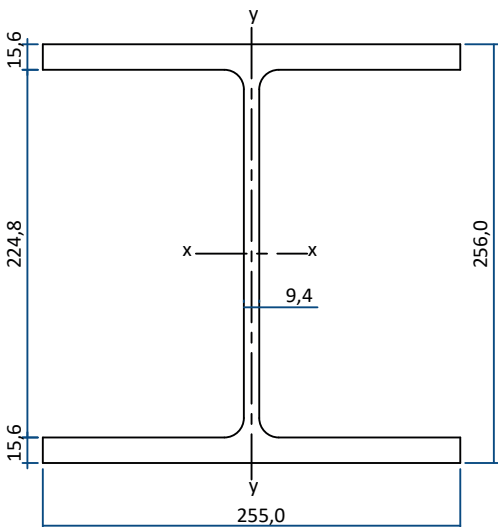
**Solicite uma cotação:**

☎ (19) 3873-4794

📞 (19) 97410-9510

[www.ciadoferro.com.br](http://www.ciadoferro.com.br)

**Perfil W 250x73(H)**



## Perfil W 250 x 80,0 (H)

BITOLA (mm x kg/m)		W 250 x 80,0 (H)
Massa Linear (kg/m)		80,0
Kg por Barra 6m		480,0
Kg por Barra 12m		960,0
Área da seção (cm <sup>2</sup> )		101,9
Área superfície unitária (m <sup>2</sup> /m)		1,513
Área da superfície 6m (m <sup>2</sup> )		9,079
Área da superfície 12m (m <sup>2</sup> )		18,16
<b>Momentos de Inércia</b>		
EIXO X - X	$I_x$ (cm <sup>4</sup> )	12550,0
EIXO Y - Y	$I_y$ (cm <sup>4</sup> )	4313,0



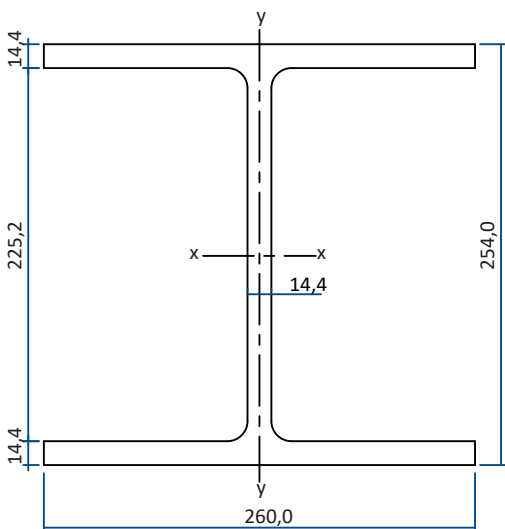
**Solicite uma cotação:**

☎ (19) 3873-4794

📞 (19) 97410-9510

[www.ciadoferro.com.br](http://www.ciadoferro.com.br)

**Perfil W 250x80(H)**



## Perfil W 250 x 85,0 (H)

BITOLA (mm x kg/m)	HP 250 x 85,0 (H)	
Massa Linear (kg/m)	85,0	
Kg por Barra 6m	510,0	
Kg por Barra 12m	1020,0	
Área da seção (cm <sup>2</sup> )	108,5	
Área superfície unitária (m <sup>2</sup> /m)	1,519	
Área da superfície 6m (m <sup>2</sup> )	9,115	
Área da superfície 12m (m <sup>2</sup> )	18,23	
<b>Momentos de Inércia</b>		
EIXO X - X	$I_x$ (cm <sup>4</sup> )	12280,0
EIXO Y - Y	$I_y$ (cm <sup>4</sup> )	4225,0



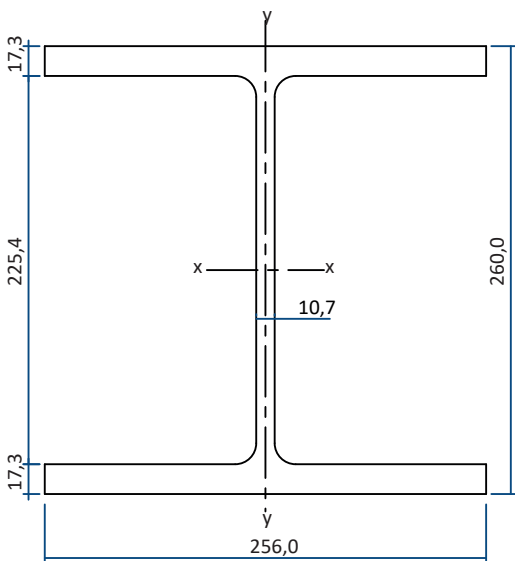
**Solicite uma cotação:**

☎ (19) 3873-4794

📞 (19) 97410-9510

[www.ciadoferro.com.br](http://www.ciadoferro.com.br)

**Perfil W 250x85(H)**



## Perfil W 250 x 89,0 (H)

BITOLA (mm x kg/m)		W 250 x 89,0 (H)
Massa Linear (kg/m)		89,0
Kg por Barra 6m		534,0
Kg por Barra 12m		1068,0
Área da seção (cm <sup>2</sup> )		113,9
Área superfície unitária (m <sup>2</sup> /m)		1,523
Área da superfície 6m (m <sup>2</sup> )		9,136
Área da superfície 12m (m <sup>2</sup> )		18,27
<b>Momentos de Inércia</b>		
EIXO X - X	$I_x$ (cm <sup>4</sup> )	14237,0
EIXO Y - Y	$I_y$ (cm <sup>4</sup> )	4841,0



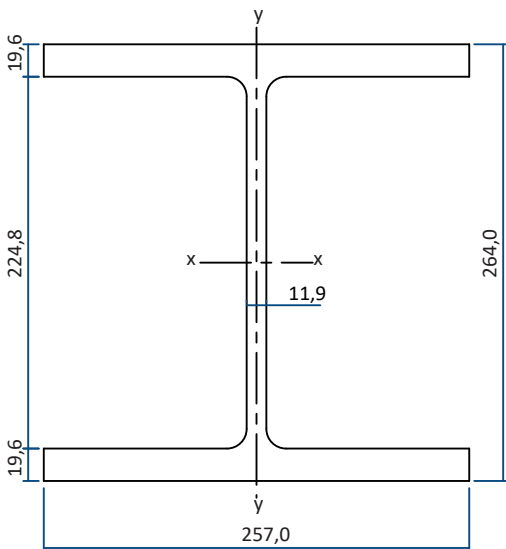
**Solicite uma cotação:**

☎ (19) 3873-4794

📞 (19) 97410-9510

[www.ciadoferro.com.br](http://www.ciadoferro.com.br)

**Perfil W 250x89(H)**



## Perfil W 250 x 101,0 (H)

BITOLA (mm x kg/m)		W 250 x 101,0 (H)
Massa Linear (kg/m)		101,0
Kg por Barra 6m		606,0
Kg por Barra 12m		1212,0
Área da seção (cm <sup>2</sup> )		128,7
Área superfície unitária (m <sup>2</sup> /m)		1,532
Área da superfície 6m (m <sup>2</sup> )		9,193
Área da superfície 12m (m <sup>2</sup> )		18,39
<b>Momentos de Inércia</b>		
EIXO X - X	$I_x$ (cm <sup>4</sup> )	16352,0
EIXO Y - Y	$I_y$ (cm <sup>4</sup> )	5549,0



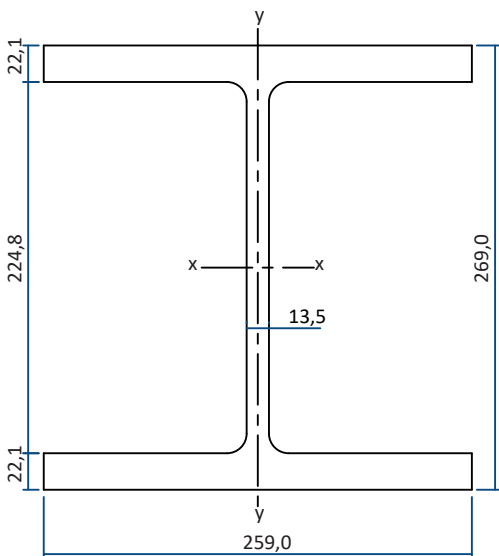
**Solicite uma cotação:**

☎ (19) 3873-4794

📞 (19) 97410-9510

[www.ciadoferro.com.br](http://www.ciadoferro.com.br)

**Perfil W 250x101(H)**



## Perfil W 250 x 115,0 (H)

BITOLA (mm x kg/m)	W 250 x 115,0 (H)	
Massa Linear (kg/m)	115,0	
Kg por Barra 6m	690,0	
Kg por Barra 12m	1380,0	
Área da seção (cm <sup>2</sup> )	146,1	
Área superfície unitária (m <sup>2</sup> /m)	1,547	
Área da superfície 6m (m <sup>2</sup> )	9,282	
Área da superfície 12m (m <sup>2</sup> )	18,56	
<b>Momentos de Inércia</b>		
EIXO X - X	$I_x$ (cm <sup>4</sup> )	18920,0
EIXO Y - Y	$I_y$ (cm <sup>4</sup> )	6405,0



**Solicite uma cotação:**

☎ (19) 3873-4794

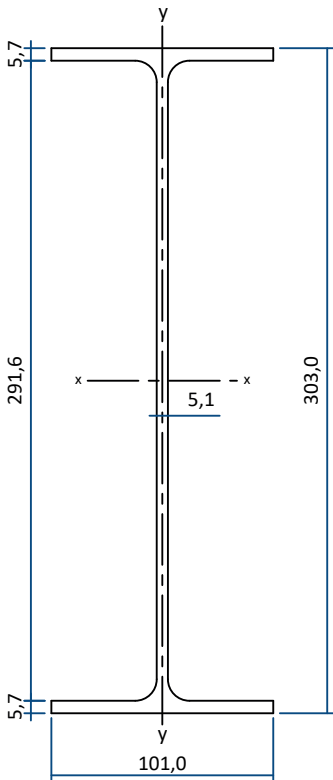
📞 (19) 97410-9510

[www.ciadoferro.com.br](http://www.ciadoferro.com.br)

**Perfil W 250x115(H)**

**W310**

**Perfil W310**



## Perfil W 310 x 21,0

BITOLA (mm x kg/m)	W 310 x 21,0	
Massa Linear (kg/m)	21,0	
Kg por Barra 6m	126,0	
Kg por Barra 12m	252,0	
Área da seção (cm <sup>2</sup> )	27,2	
Área superfície unitária (m <sup>2</sup> /m)	1,000	
Área da superfície 6m (m <sup>2</sup> )	5,999	
Área da superfície 12m (m <sup>2</sup> )	12,00	
<b>Momentos de Inércia</b>		
EIXO X - X	$I_x$ (cm <sup>4</sup> )	3776,0
EIXO Y - Y	$I_y$ (cm <sup>4</sup> )	98,0



**Solicite uma cotação:**

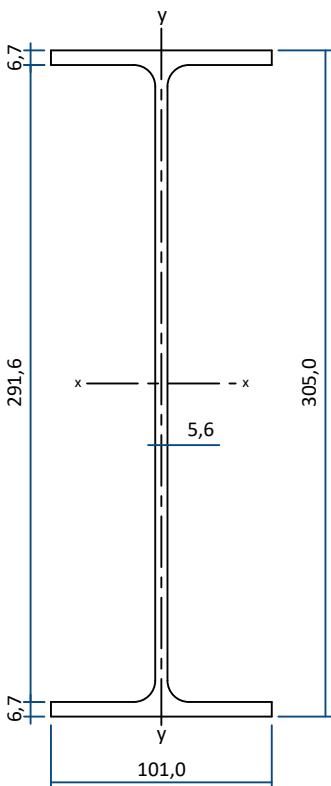
☎ (19) 3873-4794

📞 (19) 97410-9510

[www.ciadoferro.com.br](http://www.ciadoferro.com.br)

**Perfil W 310x21**





## Perfil W 310 x 23,8

BITOLA (mm x kg/m)	W 310 x 23,8	
Massa Linear (kg/m)	23,8	
Kg por Barra 6m	142,8	
Kg por Barra 12m	285,6	
Área da seção (cm <sup>2</sup> )	30,7	
Área superfície unitária (m <sup>2</sup> /m)	1,003	
Área da superfície 6m (m <sup>2</sup> )	6,017	
Área da superfície 12m (m <sup>2</sup> )	12,03	
<b>Momentos de Inércia</b>		
EIXO X - X	$I_x$ (cm <sup>4</sup> )	4346,0
EIXO Y - Y	$I_y$ (cm <sup>4</sup> )	116,0



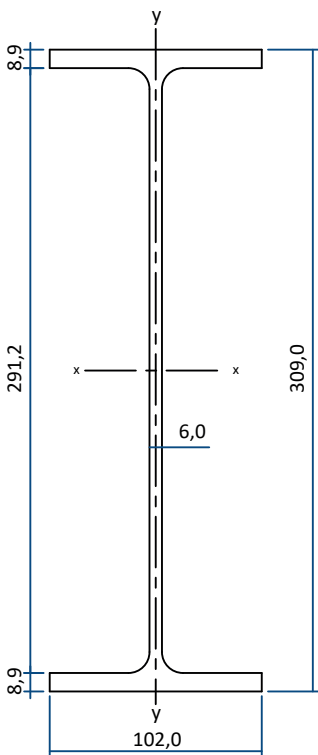
**Solicite uma cotação:**

☎ (19) 3873-4794

📞 (19) 97410-9510

[www.ciadoferro.com.br](http://www.ciadoferro.com.br)

**Perfil W 310x23,8**



## Perfil W 310 x 28,3

BITOLA (mm x kg/m)		W 310 x 28,3
Massa Linear (kg/m)		28,3
Kg por Barra 6m		169,8
Kg por Barra 12m		339,6
Área da seção (cm <sup>2</sup> )		36,5
Área superfície unitária (m <sup>2</sup> /m)		1,014
Área da superfície 6m (m <sup>2</sup> )		6,084
Área da superfície 12m (m <sup>2</sup> )		12,17
<b>Momentos de Inércia</b>		
EIXO X - X	$I_x$ (cm <sup>4</sup> )	5500,0
EIXO Y - Y	$I_y$ (cm <sup>4</sup> )	158,0



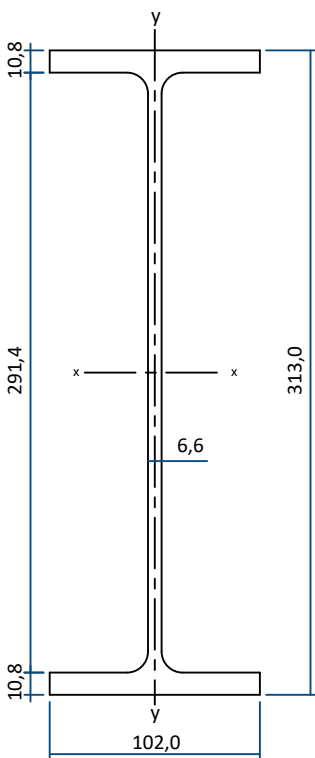
**Solicite uma cotação:**

☎ (19) 3873-4794

📞 (19) 97410-9510

[www.ciadoferro.com.br](http://www.ciadoferro.com.br)

**Perfil W 310x28,3**



## Perfil W 310 x 32,7

BITOLA (mm x kg/m)	W 310 x 32,7	
Massa Linear (kg/m)	32,7	
Kg por Barra 6m	196,2	
Kg por Barra 12m	392,4	
Área da seção (cm <sup>2</sup> )	42,1	
Área superfície unitária (m <sup>2</sup> /m)	1,021	
Área da superfície 6m (m <sup>2</sup> )	6,125	
Área da superfície 12m (m <sup>2</sup> )	12,25	
<b>Momentos de Inércia</b>		
EIXO X - X	$I_x$ (cm <sup>4</sup> )	6570,0
EIXO Y - Y	$I_y$ (cm <sup>4</sup> )	192,0



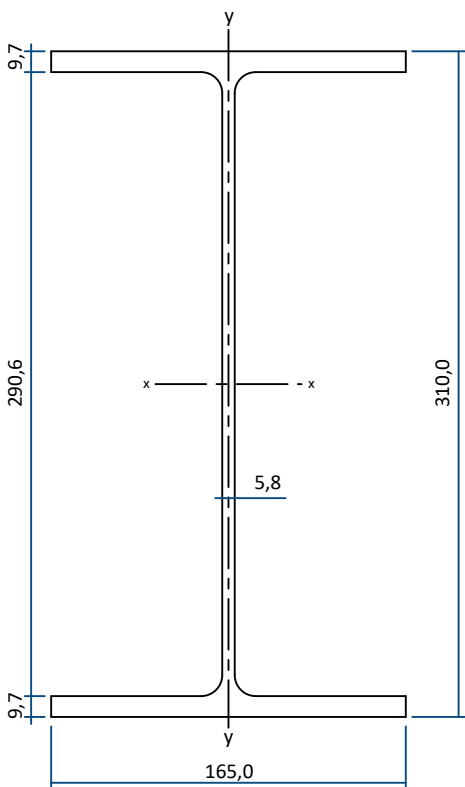
**Solicite uma cotação:**

☎ (19) 3873-4794

📞 (19) 97410-9510

[www.ciadoferro.com.br](http://www.ciadoferro.com.br)

**Perfil W 310x32,7**



## Perfil W 310 x 38,7

BITOLA (mm x kg/m)	W 310 x 38,7	
Massa Linear (kg/m)	38,7	
Kg por Barra 6m	232,2	
Kg por Barra 12m	464,4	
Área da seção (cm <sup>2</sup> )	49,7	
Área superfície unitária (m <sup>2</sup> /m)	1,268	
Área da superfície 6m (m <sup>2</sup> )	7,610	
Área da superfície 12m (m <sup>2</sup> )	15,22	
<b>Momentos de Inércia</b>		
EIXO X - X	$I_x$ (cm <sup>4</sup> )	8581,0
EIXO Y - Y	$I_y$ (cm <sup>4</sup> )	727,0



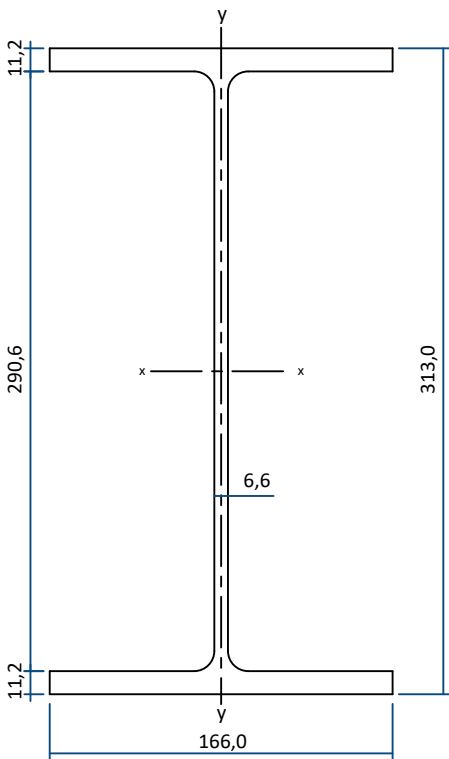
**Solicite uma cotação:**

☎ (19) 3873-4794

📞 (19) 97410-9510

[www.ciadoferro.com.br](http://www.ciadoferro.com.br)

**Perfil W 310x38,7**



## Perfil W 310 x 44,5

BITOLA (mm x kg/m)	W 310 x 44,5	
Massa Linear (kg/m)	44,5	
Kg por Barra 6m	267,0	
Kg por Barra 12m	534,0	
Área da seção (cm <sup>2</sup> )	57,2	
Área superfície unitária (m <sup>2</sup> /m)	1,277	
Área da superfície 6m (m <sup>2</sup> )	7,661	
Área da superfície 12m (m <sup>2</sup> )	15,32	
<b>Momentos de Inércia</b>		
EIXO X - X	$I_x$ (cm <sup>4</sup> )	9997,0
EIXO Y - Y	$I_y$ (cm <sup>4</sup> )	855,0



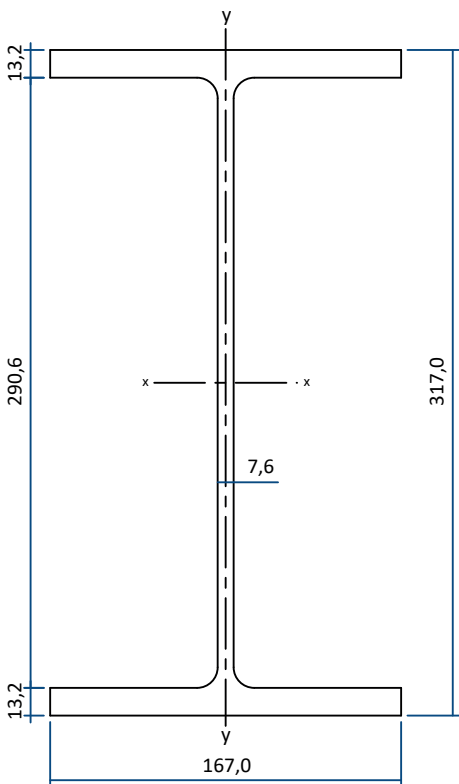
**Solicite uma cotação:**

☎ (19) 3873-4794

📞 (19) 97410-9510

[www.ciadoferro.com.br](http://www.ciadoferro.com.br)

**Perfil W 310x44,5**



## Perfil W 310 x 52,0

BITOLA (mm x kg/m)	W 310 x 52,0	
Massa Linear (kg/m)	52,0	
Kg por Barra 6m	312,0	
Kg por Barra 12m	624,0	
Área da seção (cm <sup>2</sup> )	67,0	
Área superfície unitária (m <sup>2</sup> /m)	1,287	
Área da superfície 6m (m <sup>2</sup> )	7,721	
Área da superfície 12m (m <sup>2</sup> )	15,44	
<b>Momentos de Inércia</b>		
EIXO X - X	$I_x$ (cm <sup>4</sup> )	11909,0
EIXO Y - Y	$I_y$ (cm <sup>4</sup> )	1026,0



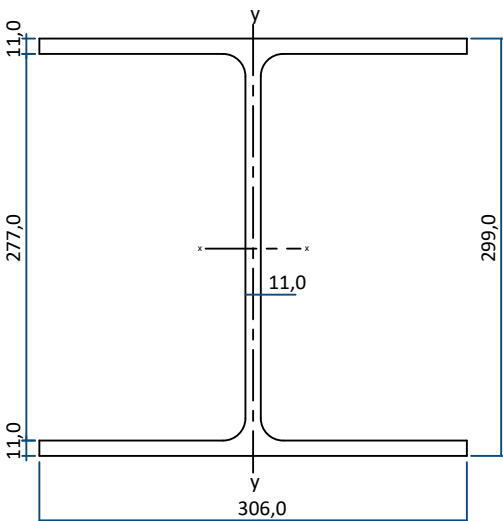
**Solicite uma cotação:**

☎ (19) 3873-4794

📞 (19) 97410-9510

[www.ciadoferro.com.br](http://www.ciadoferro.com.br)

**Perfil W 310x52**



## Perfil W 310 x 79,0 (H)

BITOLA (mm x kg/m)	HP 310 x 79,0 (H)	
Massa Linear (kg/m)	79,0	
Kg por Barra 6m	474,0	
Kg por Barra 12m	948,0	
Área da seção (cm <sup>2</sup> )	100,0	
Área superfície unitária (m <sup>2</sup> /m)	1,800	
Área da superfície 6m (m <sup>2</sup> )	10,800	
Área da superfície 12m (m <sup>2</sup> )	21,60	
<b>Momentos de Inércia</b>		
EIXO X - X	$I_x$ (cm <sup>4</sup> )	16316,0
EIXO Y - Y	$I_y$ (cm <sup>4</sup> )	5258,0



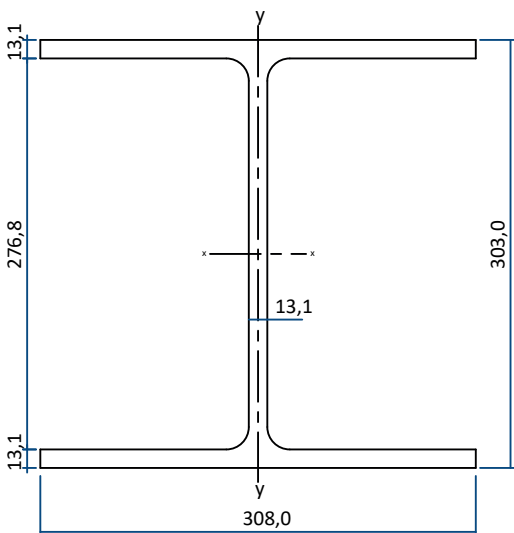
**Solicite uma cotação:**

☎ (19) 3873-4794

📞 (19) 97410-9510

[www.ciadoferro.com.br](http://www.ciadoferro.com.br)

**Perfil W 310x79(H)**



## Perfil W 310 x 93,0 (H)

BITOLA (mm x kg/m)	HP 310 x 93,0 (H)	
Massa Linear (kg/m)	93,0	
Kg por Barra 6m	558,0	
Kg por Barra 12m	1116,0	
Área da seção (cm <sup>2</sup> )	119,2	
Área superfície unitária (m <sup>2</sup> /m)	1,812	
Área da superfície 6m (m <sup>2</sup> )	10,871	
Área da superfície 12m (m <sup>2</sup> )	21,74	
<b>Momentos de Inércia</b>		
EIXO X - X	$I_x$ (cm <sup>4</sup> )	19682,0
EIXO Y - Y	$I_y$ (cm <sup>4</sup> )	6387,0



**Solicite uma cotação:**

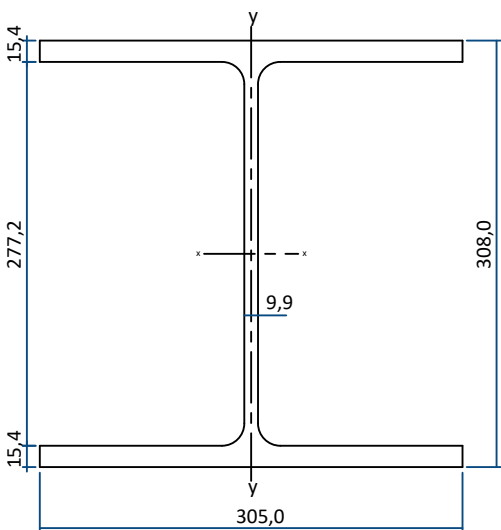
☎ (19) 3873-4794

📞 (19) 97410-9510

[www.ciadoferro.com.br](http://www.ciadoferro.com.br)

**Perfil W 310x93(H)**





## Perfil W 310 x 97,0 (H)

BITOLA (mm x kg/m)	W 310 x 97,0 (H)	
Massa Linear (kg/m)	97,0	
Kg por Barra 6m	582,0	
Kg por Barra 12m	1164,0	
Área da seção (cm <sup>2</sup> )	123,6	
Área superfície unitária (m <sup>2</sup> /m)	1,816	
Área da superfície 6m (m <sup>2</sup> )	10,897	
Área da superfície 12m (m <sup>2</sup> )	21,79	
<b>Momentos de Inércia</b>		
EIXO X - X	$I_x$ (cm <sup>4</sup> )	22284,0
EIXO Y - Y	$I_y$ (cm <sup>4</sup> )	7286,0



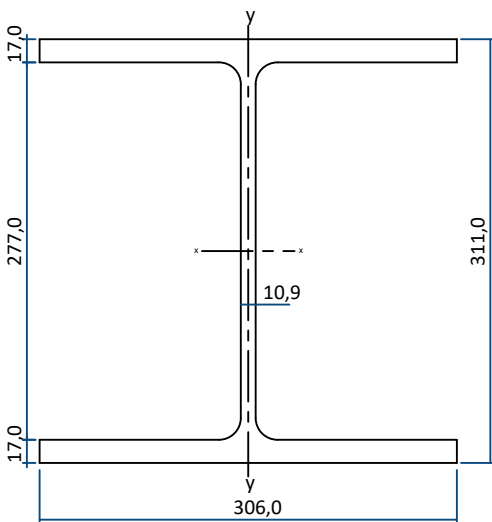
**Solicite uma cotação:**

☎ (19) 3873-4794

📞 (19) 97410-9510

[www.ciadoferro.com.br](http://www.ciadoferro.com.br)

**Perfil W 310x97(H)**



## Perfil W 310 x 107,0 (H)

BITOLA (mm x kg/m)	W 310 x 107,0 (H)	
Massa Linear (kg/m)	107,0	
Kg por Barra 6m	642,0	
Kg por Barra 12m	1284,0	
Área da seção (cm <sup>2</sup> )	136,4	
Área superfície unitária (m <sup>2</sup> /m)	1,824	
Área da superfície 6m (m <sup>2</sup> )	10,945	
Área da superfície 12m (m <sup>2</sup> )	21,89	
<b>Momentos de Inércia</b>		
EIXO X - X	$I_x$ (cm <sup>4</sup> )	24839,0
EIXO Y - Y	$I_y$ (cm <sup>4</sup> )	8123,0



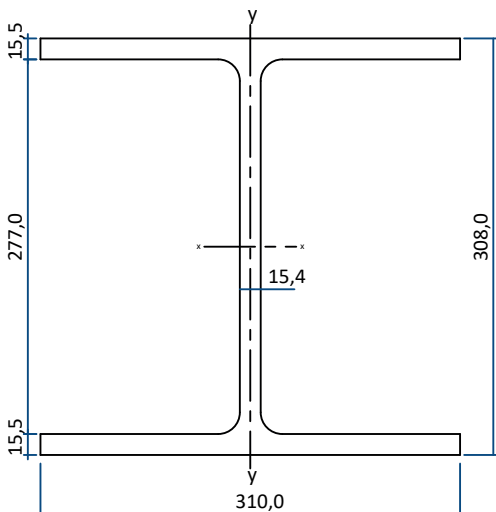
**Solicite uma cotação:**

☎ (19) 3873-4794

📞 (19) 97410-9510

[www.ciadoferro.com.br](http://www.ciadoferro.com.br)

**Perfil W 310x107(H)**



## Perfil W 310 x 110,0 (H)

BITOLA (mm x kg/m)	HP 310 x 110,0 (H)	
Massa Linear (kg/m)	110,0	
Kg por Barra 6m	660,0	
Kg por Barra 12m	1320,0	
Área da seção (cm <sup>2</sup> )	141,0	
Área superfície unitária (m <sup>2</sup> /m)	1,825	
Área da superfície 6m (m <sup>2</sup> )	10,951	
Área da superfície 12m (m <sup>2</sup> )	21,90	
<b>Momentos de Inércia</b>		
EIXO X - X	$I_x$ (cm <sup>4</sup> )	23703,0
EIXO Y - Y	$I_y$ (cm <sup>4</sup> )	7707,0



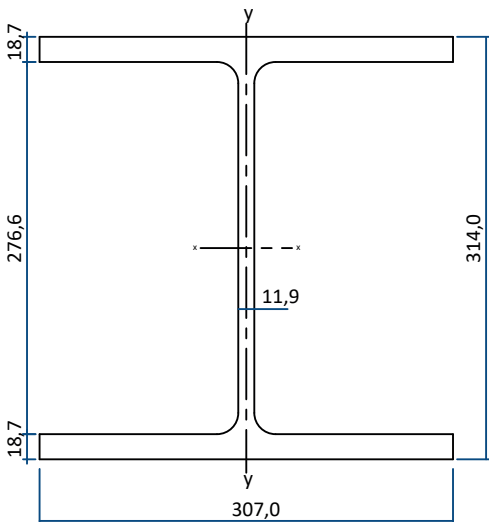
**Solicite uma cotação:**

☎ (19) 3873-4794

📞 (19) 97410-9510

[www.ciadoferro.com.br](http://www.ciadoferro.com.br)

**Perfil W 310x110(H)**



## Perfil W 310 x 117,0 (H)

BITOLA (mm x kg/m)		W 310 x 117,0 (H)
Massa Linear (kg/m)		117,0
Kg por Barra 6m		702,0
Kg por Barra 12m		1404,0
Área da seção (cm <sup>2</sup> )		149,9
Área superfície unitária (m <sup>2</sup> /m)		1,832
Área da superfície 6m (m <sup>2</sup> )		10,993
Área da superfície 12m (m <sup>2</sup> )		21,99
<b>Momentos de Inércia</b>		
EIXO X - X	$I_x$ (cm <sup>4</sup> )	27563,0
EIXO Y - Y	$I_y$ (cm <sup>4</sup> )	9024,0



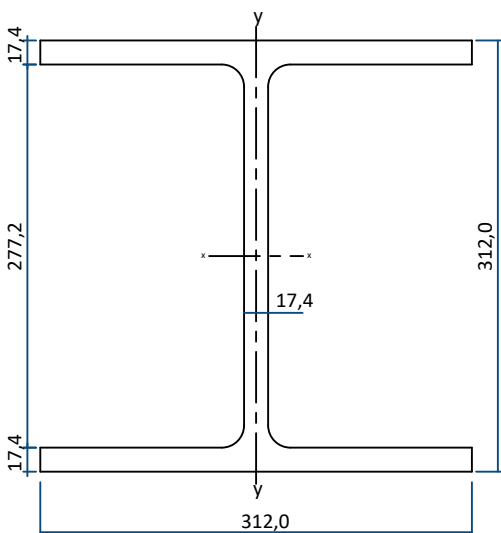
**Solicite uma cotação:**

☎ (19) 3873-4794

📞 (19) 97410-9510

[www.ciadoferro.com.br](http://www.ciadoferro.com.br)

**Perfil W 310x117(H)**



## Perfil W 310 x 125,0 (H)

BITOLA (mm x kg/m)	HP 310 x 125,0 (H)	
Massa Linear (kg/m)	125,0	
Kg por Barra 6m	750,0	
Kg por Barra 12m	1500,0	
Área da seção (cm <sup>2</sup> )	159,0	
Área superfície unitária (m <sup>2</sup> /m)	1,837	
Área da superfície 6m (m <sup>2</sup> )	11,023	
Área da superfície 12m (m <sup>2</sup> )	22,05	
<b>Momentos de Inércia</b>		
EIXO X - X	$I_x$ (cm <sup>4</sup> )	27076,0
EIXO Y - Y	$I_y$ (cm <sup>4</sup> )	8823,0



**Solicite uma cotação:**

☎ (19) 3873-4794

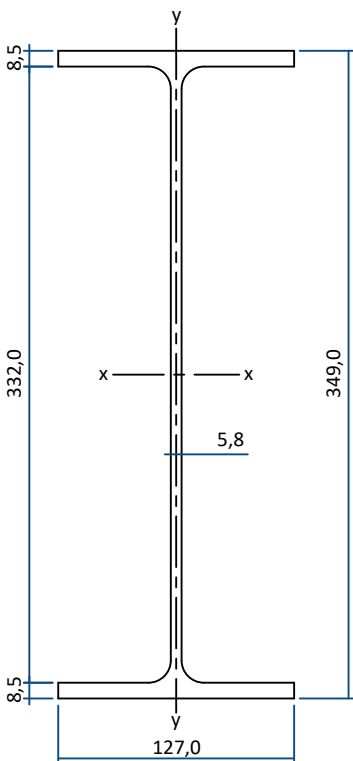
📞 (19) 97410-9510

[www.ciadoferro.com.br](http://www.ciadoferro.com.br)

**Perfil W 310x125(H)**

**W360**

**Perfil W 360**



## Perfil W 360 x 32,9

BITOLA (mm x kg/m)	W 360 x 32,9	
Massa Linear (kg/m)	32,9	
Kg por Barra 6m	197,4	
Kg por Barra 12m	394,8	
Área da seção (cm <sup>2</sup> )	42,1	
Área superfície unitária (m <sup>2</sup> /m)	1,194	
Área da superfície 6m (m <sup>2</sup> )	7,167	
Área da superfície 12m (m <sup>2</sup> )	14,33	
<b>Momentos de Inércia</b>		
EIXO X - X	$I_x$ (cm <sup>4</sup> )	8358,0
EIXO Y - Y	$I_y$ (cm <sup>4</sup> )	291,0



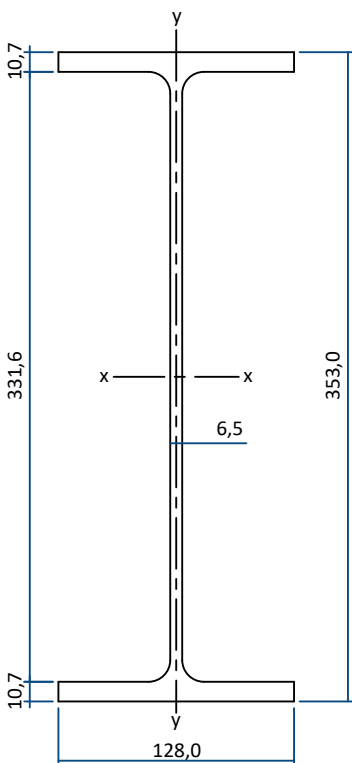
**Solicite uma cotação:**

☎ (19) 3873-4794

📞 (19) 97410-9510

[www.ciadoferro.com.br](http://www.ciadoferro.com.br)

**Perfil W 360x32,9**



## Perfil W 360 x 39,0

BITOLA (mm x kg/m)	W 360 x 39,0	
Massa Linear (kg/m)	39,0	
Kg por Barra 6m	234,0	
Kg por Barra 12m	468,0	
Área da seção (cm <sup>2</sup> )	50,2	
Área superfície unitária (m <sup>2</sup> /m)	1,205	
Área da superfície 6m (m <sup>2</sup> )	7,230	
Área da superfície 12m (m <sup>2</sup> )	14,46	
<b>Momentos de Inércia</b>		
EIXO X - X	$I_x$ (cm <sup>4</sup> )	10331,0
EIXO Y - Y	$I_y$ (cm <sup>4</sup> )	375,0



**Solicite uma cotação:**

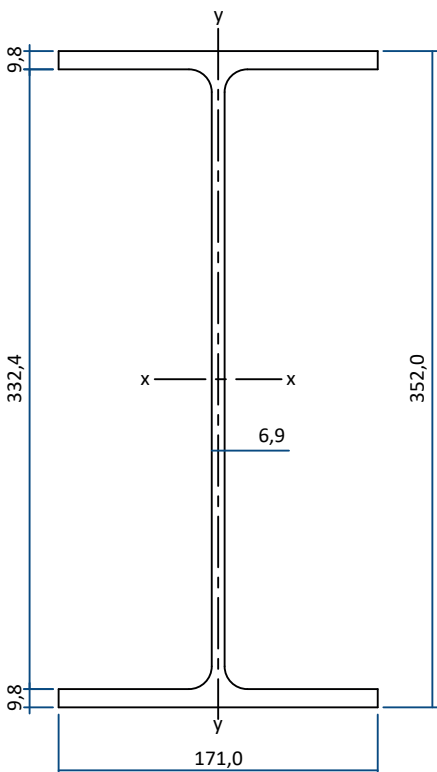
☎ (19) 3873-4794

📞 (19) 97410-9510

[www.ciadoferro.com.br](http://www.ciadoferro.com.br)

**Perfil W 360x39**





## Perfil W 360 x 44,6

BITOLA (mm x kg/m)	W 360 x 44,6	
Massa Linear (kg/m)	44,6	
Kg por Barra 6m	267,6	
Kg por Barra 12m	535,2	
Área da seção (cm <sup>2</sup> )	57,7	
Área superfície unitária (m <sup>2</sup> /m)	1,374	
Área da superfície 6m (m <sup>2</sup> )	8,245	
Área da superfície 12m (m <sup>2</sup> )	16,49	
<b>Momentos de Inércia</b>		
EIXO X - X	$I_x$ (cm <sup>4</sup> )	12258,0
EIXO Y - Y	$I_y$ (cm <sup>4</sup> )	818,0



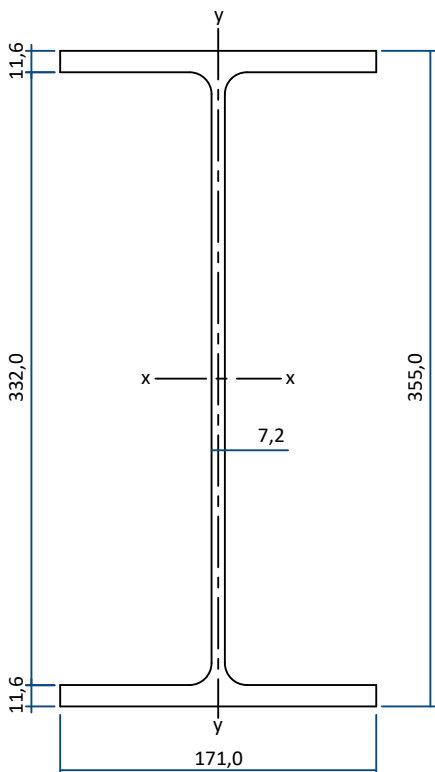
**Solicite uma cotação:**

☎ (19) 3873-4794

📞 (19) 97410-9510

[www.ciadoferro.com.br](http://www.ciadoferro.com.br)

**Perfil W 360x44,6**



## Perfil W 360 x 51,0

BITOLA (mm x kg/m)	W 360 x 51,0	
Massa Linear (kg/m)	51,0	
Kg por Barra 6m	306,0	
Kg por Barra 12m	612,0	
Área da seção (cm <sup>2</sup> )	64,8	
Área superfície unitária (m <sup>2</sup> /m)	1,380	
Área da superfície 6m (m <sup>2</sup> )	8,278	
Área da superfície 12m (m <sup>2</sup> )	16,56	
<b>Momentos de Inércia</b>		
EIXO X - X	$I_x$ (cm <sup>4</sup> )	14222,0
EIXO Y - Y	$I_y$ (cm <sup>4</sup> )	968,0



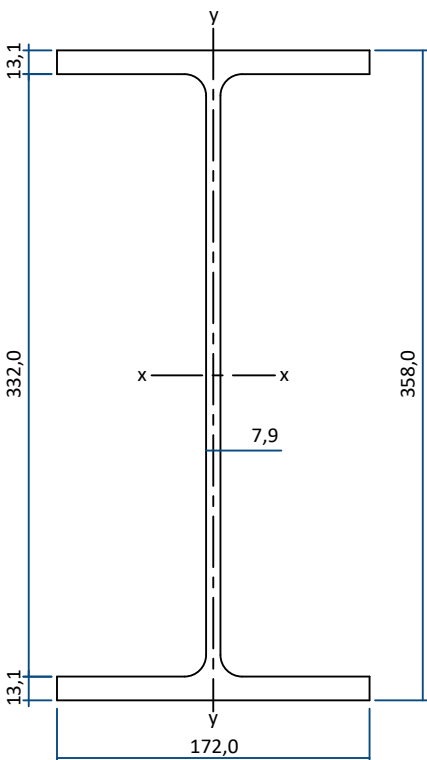
**Solicite uma cotação:**

☎ (19) 3873-4794

📞 (19) 97410-9510

[www.ciadoferro.com.br](http://www.ciadoferro.com.br)

**Perfil W 360x51**



## Perfil W 360 x 58,0

BITOLA (mm x kg/m)	W 360 x 58,0	
Massa Linear (kg/m)	58,0	
Kg por Barra 6m	348,0	
Kg por Barra 12m	696,0	
Área da seção (cm <sup>2</sup> )	72,5	
Área superfície unitária (m <sup>2</sup> /m)	1,388	
Área da superfície 6m (m <sup>2</sup> )	8,329	
Área da superfície 12m (m <sup>2</sup> )	16,66	
<b>Momentos de Inércia</b>		
EIXO X - X	$I_x$ (cm <sup>4</sup> )	16143,0
EIXO Y - Y	$I_y$ (cm <sup>4</sup> )	1113,0



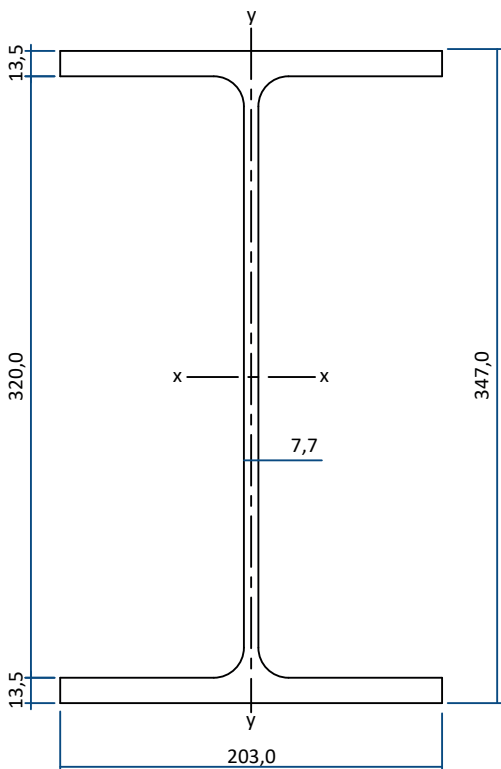
**Solicite uma cotação:**

☎ (19) 3873-4794

📞 (19) 97410-9510

[www.ciadoferro.com.br](http://www.ciadoferro.com.br)

**Perfil W 360x58**



## Perfil W 360 x 64,0

BITOLA (mm x kg/m)	W 360 x 64,0	
Massa Linear (kg/m)	64,0	
Kg por Barra 6m	384,0	
Kg por Barra 12m	768,0	
Área da seção (cm <sup>2</sup> )	81,7	
Área superfície unitária (m <sup>2</sup> /m)	1,491	
Área da superfície 6m (m <sup>2</sup> )	8,944	
Área da superfície 12m (m <sup>2</sup> )	17,89	
<b>Momentos de Inércia</b>		
EIXO X - X	$I_x$ (cm <sup>4</sup> )	17890,0
EIXO Y - Y	$I_y$ (cm <sup>4</sup> )	1885,0



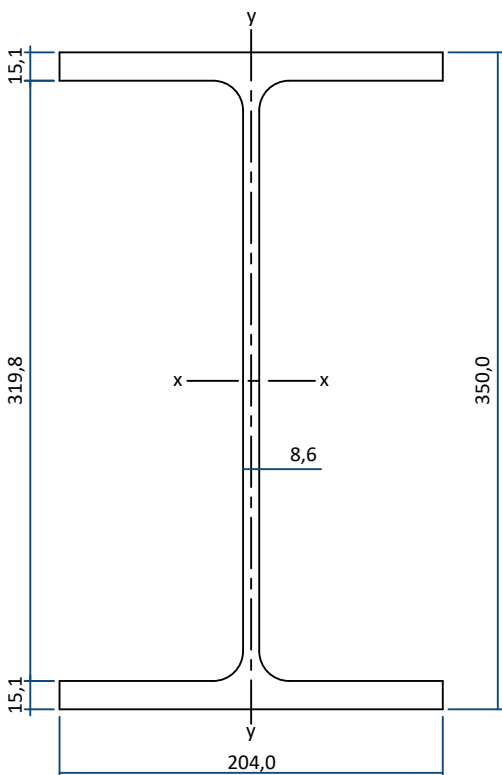
**Solicite uma cotação:**

☎ (19) 3873-4794

📞 (19) 97410-9510

[www.ciadoferro.com.br](http://www.ciadoferro.com.br)

**Perfil W 360x64**



## Perfil W 360 x 72,0

BITOLA (mm x kg/m)	W 360 x 72,0	
Massa Linear (kg/m)	72,0	
Kg por Barra 6m	432,0	
Kg por Barra 12m	864,0	
Área da seção (cm <sup>2</sup> )	91,3	
Área superfície unitária (m <sup>2</sup> /m)	1,499	
Área da superfície 6m (m <sup>2</sup> )	8,993	
Área da superfície 12m (m <sup>2</sup> )	17,99	
<b>Momentos de Inércia</b>		
EIXO X - X	$I_x$ (cm <sup>4</sup> )	20169,0
EIXO Y - Y	$I_y$ (cm <sup>4</sup> )	2140,0



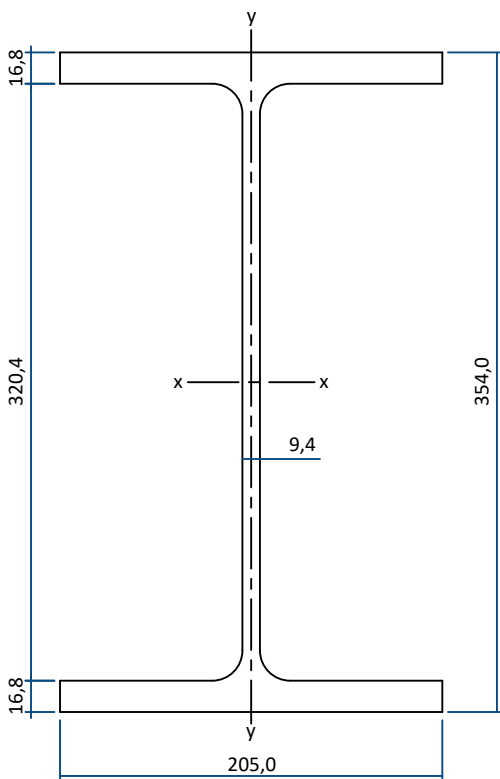
**Solicite uma cotação:**

☎ (19) 3873-4794

📞 (19) 97410-9510

[www.ciadoferro.com.br](http://www.ciadoferro.com.br)

**Perfil W 360x72**



## Perfil W 360 x 79,0

BITOLA (mm x kg/m)	W 360 x 79,0	
Massa Linear (kg/m)	79,0	
Kg por Barra 6m	474,0	
Kg por Barra 12m	948,0	
Área da seção (cm <sup>2</sup> )	101,2	
Área superfície unitária (m <sup>2</sup> /m)	1,509	
Área da superfície 6m (m <sup>2</sup> )	9,055	
Área da superfície 12m (m <sup>2</sup> )	18,11	
<b>Momentos de Inércia</b>		
EIXO X - X	$I_x$ (cm <sup>4</sup> )	22713,0
EIXO Y - Y	$I_y$ (cm <sup>4</sup> )	2416,0



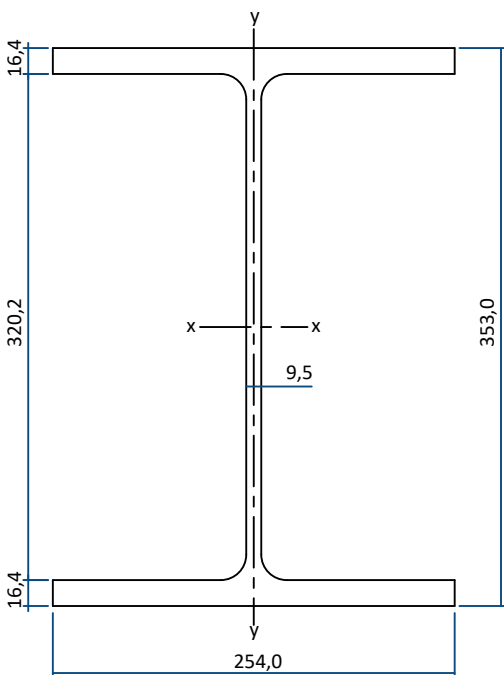
**Solicite uma cotação:**

☎ (19) 3873-4794

📞 (19) 97410-9510

[www.ciadoferro.com.br](http://www.ciadoferro.com.br)

**Perfil W 360x79**



## Perfil W 360 x 91,0 (H)

BITOLA (mm x kg/m)	W 360 x 91,0 (H)	
Massa Linear (kg/m)	91,0	
Kg por Barra 6m	546,0	
Kg por Barra 12m	1092,0	
Área da seção (cm <sup>2</sup> )	115,9	
Área superfície unitária (m <sup>2</sup> /m)	1,703	
Área da superfície 6m (m <sup>2</sup> )	10,218	
Área da superfície 12m (m <sup>2</sup> )	20,44	
<b>Momentos de Inércia</b>		
EIXO X - X	$I_x$ (cm <sup>4</sup> )	26755,0
EIXO Y - Y	$I_y$ (cm <sup>4</sup> )	4483,0



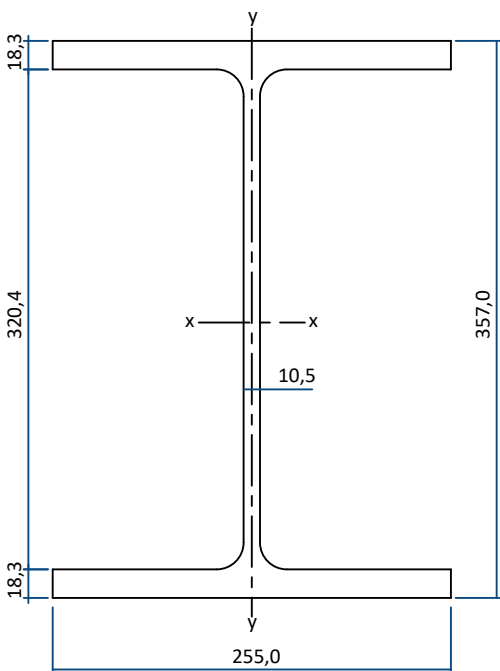
**Solicite uma cotação:**

☎ (19) 3873-4794

📞 (19) 97410-9510

[www.ciadoferro.com.br](http://www.ciadoferro.com.br)

**Perfil W 360x91(H)**



## Perfil W 360 x 101,0 (H)

BITOLA (mm x kg/m)	W 360 x 101,0 (H)	
Massa Linear (kg/m)	101,0	
Kg por Barra 6m	606,0	
Kg por Barra 12m	1212,0	
Área da seção (cm <sup>2</sup> )	129,5	
Área superfície unitária (m <sup>2</sup> /m)	1,713	
Área da superfície 6m (m <sup>2</sup> )	10,278	
Área da superfície 12m (m <sup>2</sup> )	20,56	
<b>Momentos de Inércia</b>		
EIXO X - X	$I_x$ (cm <sup>4</sup> )	30279,0
EIXO Y - Y	$I_y$ (cm <sup>4</sup> )	5063,0



**Solicite uma cotação:**

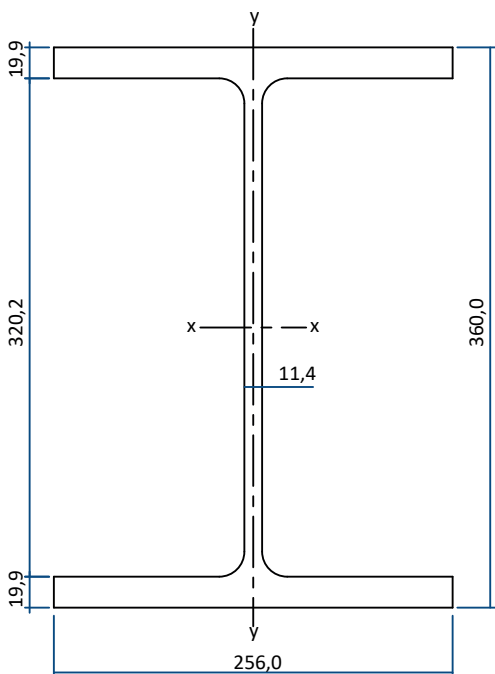
☎ (19) 3873-4794

📞 (19) 97410-9510

[www.ciadoferro.com.br](http://www.ciadoferro.com.br)

**Perfil W 360x101(H)**





## Perfil W 360 x 110,0 (H)

BITOLA (mm x kg/m)	W 360 x 110,0 (H)	
Massa Linear (kg/m)	110,0	
Kg por Barra 6m	660,0	
Kg por Barra 12m	1320,0	
Área da seção (cm <sup>2</sup> )	140,6	
Área superfície unitária (m <sup>2</sup> /m)	1,721	
Área da superfície 6m (m <sup>2</sup> )	10,327	
Área da superfície 12m (m <sup>2</sup> )	20,65	
<b>Momentos de Inércia</b>		
EIXO X - X	$I_x$ (cm <sup>4</sup> )	33155,0
EIXO Y - Y	$I_y$ (cm <sup>4</sup> )	5570,0



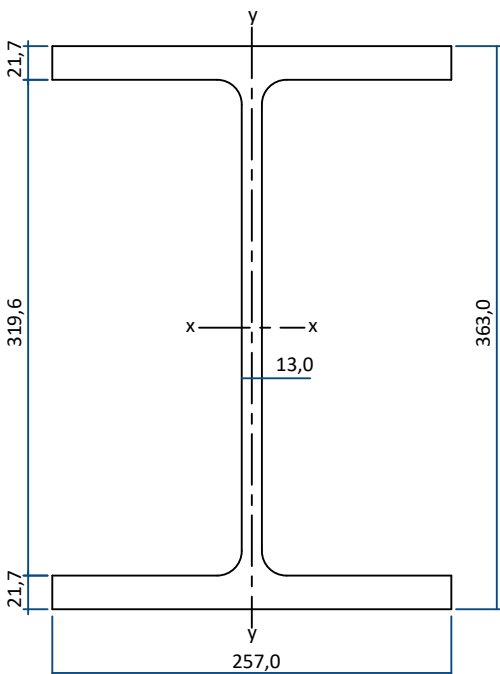
**Solicite uma cotação:**

☎ (19) 3873-4794

📞 (19) 97410-9510

[www.ciadoferro.com.br](http://www.ciadoferro.com.br)

**Perfil W 360x110(H)**



## Perfil W 360 x 122,0 (H)

BITOLA (mm x kg/m)	W 360 x 122,0 (H)	
Massa Linear (kg/m)	122,0	
Kg por Barra 6m	732,0	
Kg por Barra 12m	1464,0	
Área da seção (cm <sup>2</sup> )	155,3	
Área superfície unitária (m <sup>2</sup> /m)	1,728	
Área da superfície 6m (m <sup>2</sup> )	10,368	
Área da superfície 12m (m <sup>2</sup> )	20,74	
<b>Momentos de Inércia</b>		
EIXO X - X	$I_x$ (cm <sup>4</sup> )	36599,0
EIXO Y - Y	$I_y$ (cm <sup>4</sup> )	6147,0



**Solicite uma cotação:**

☎ (19) 3873-4794

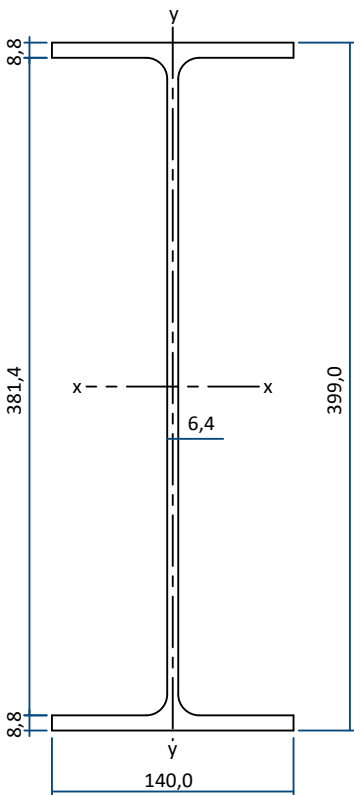
📞 (19) 97410-9510

[www.ciadoferro.com.br](http://www.ciadoferro.com.br)

**Perfil W 360x122(H)**

**W410**

**Perfil W 410**



## Perfil W 410 x 38,8

BITOLA (mm x kg/m)	W 410 x 38,8	
Massa Linear (kg/m)	38,8	
Kg por Barra 6m	232,8	
Kg por Barra 12m	465,6	
Área da seção (cm <sup>2</sup> )	50,3	
Área superfície unitária (m <sup>2</sup> /m)	1,345	
Área da superfície 6m (m <sup>2</sup> )	8,071	
Área da superfície 12m (m <sup>2</sup> )	16,14	
<b>Momentos de Inércia</b>		
EIXO X - X	$I_x$ (cm <sup>4</sup> )	12777,0
EIXO Y - Y	$I_y$ (cm <sup>4</sup> )	404,0



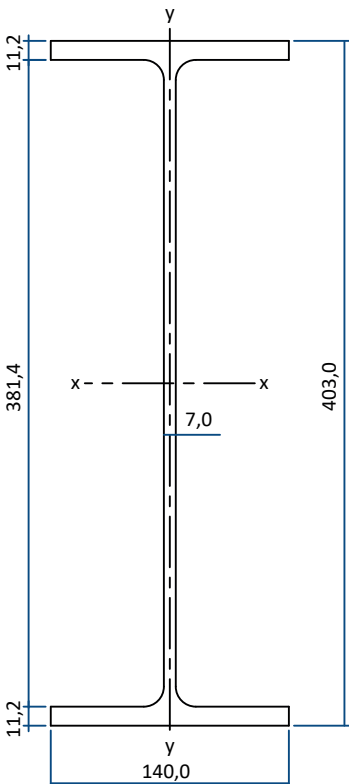
**Solicite uma cotação:**

☎ (19) 3873-4794

📞 (19) 97410-9510

[www.ciadoferro.com.br](http://www.ciadoferro.com.br)

**Perfil W 410x38,8**



## Perfil W 410 x 46,1

BITOLA (mm x kg/m)	W 410 x 46,1	
Massa Linear (kg/m)	46,1	
Kg por Barra 6m	276,6	
Kg por Barra 12m	553,2	
Área da seção (cm <sup>2</sup> )	59,2	
Área superfície unitária (m <sup>2</sup> /m)	1,352	
Área da superfície 6m (m <sup>2</sup> )	8,112	
Área da superfície 12m (m <sup>2</sup> )	16,22	
<b>Momentos de Inércia</b>		
EIXO X - X	$I_x$ (cm <sup>4</sup> )	15690,0
EIXO Y - Y	$I_y$ (cm <sup>4</sup> )	514,0



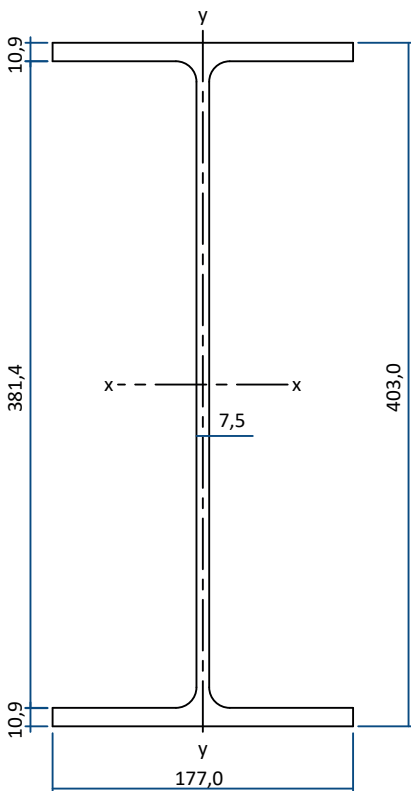
**Solicite uma cotação:**

☎ (19) 3873-4794

📞 (19) 97410-9510

[www.ciadoferro.com.br](http://www.ciadoferro.com.br)

**Perfil W 410x46,1**



## Perfil W 410 x 53,0

BITOLA (mm x kg/m)	W 410 x 53,0	
Massa Linear (kg/m)	53,0	
Kg por Barra 6m	318,0	
Kg por Barra 12m	636,0	
Área da seção (cm <sup>2</sup> )	68,4	
Área superfície unitária (m <sup>2</sup> /m)	1,499	
Área da superfície 6m (m <sup>2</sup> )	8,994	
Área da superfície 12m (m <sup>2</sup> )	17,99	
<b>Momentos de Inércia</b>		
EIXO X - X	$I_x$ (cm <sup>4</sup> )	18734,0
EIXO Y - Y	$I_y$ (cm <sup>4</sup> )	1009,0



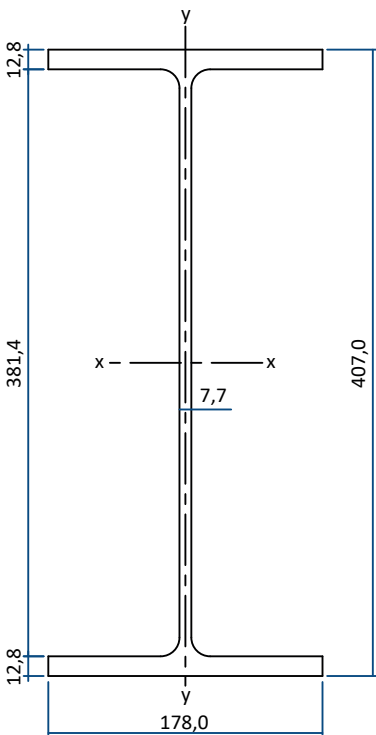
**Solicite uma cotação:**

☎ (19) 3873-4794

📞 (19) 97410-9510

[www.ciadoferro.com.br](http://www.ciadoferro.com.br)

**Perfil W 410x53**



## Perfil W 410 x 60,0

BITOLA (mm x kg/m)	W 410 x 60,0	
Massa Linear (kg/m)	60,0	
Kg por Barra 6m	360,0	
Kg por Barra 12m	720,0	
Área da seção (cm <sup>2</sup> )	76,2	
Área superfície unitária (m <sup>2</sup> /m)	1,511	
Área da superfície 6m (m <sup>2</sup> )	9,064	
Área da superfície 12m (m <sup>2</sup> )	18,13	
<b>Momentos de Inércia</b>		
EIXO X - X	$I_x$ (cm <sup>4</sup> )	21707,0
EIXO Y - Y	$I_y$ (cm <sup>4</sup> )	1205,0



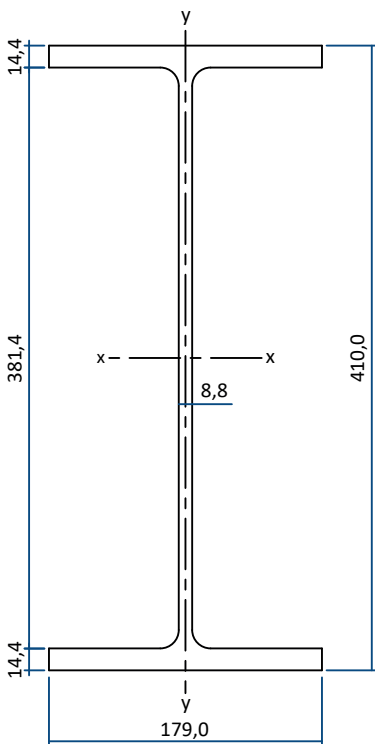
**Solicite uma cotação:**

☎ (19) 3873-4794

📞 (19) 97410-9510

[www.ciadoferro.com.br](http://www.ciadoferro.com.br)

**Perfil W 410x60**



## Perfil W 410 x 67,0

BITOLA (mm x kg/m)	W 410 x 67,0	
Massa Linear (kg/m)	67,0	
Kg por Barra 6m	402,0	
Kg por Barra 12m	804,0	
Área da seção (cm <sup>2</sup> )	86,3	
Área superfície unitária (m <sup>2</sup> /m)	1,518	
Área da superfície 6m (m <sup>2</sup> )	9,110	
Área da superfície 12m (m <sup>2</sup> )	18,22	
<b>Momentos de Inércia</b>		
EIXO X - X	$I_x$ (cm <sup>4</sup> )	24678,0
EIXO Y - Y	$I_y$ (cm <sup>4</sup> )	1379,0



**Solicite uma cotação:**

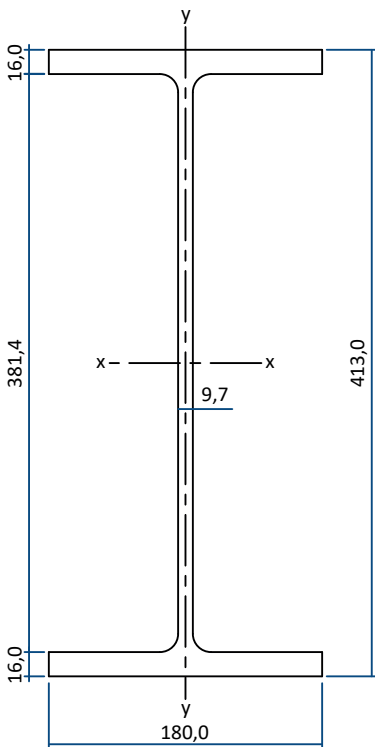
☎ (19) 3873-4794

📞 (19) 97410-9510

[www.ciadoferro.com.br](http://www.ciadoferro.com.br)

**Perfil W 410x67**





## Perfil W 410 x 75,0

BITOLA (mm x kg/m)	W 410 x 75,0	
Massa Linear (kg/m)	75,0	
Kg por Barra 6m	450,0	
Kg por Barra 12m	900,0	
Área da seção (cm <sup>2</sup> )	95,8	
Área superfície unitária (m <sup>2</sup> /m)	1,527	
Área da superfície 6m (m <sup>2</sup> )	9,160	
Área da superfície 12m (m <sup>2</sup> )	18,32	
<b>Momentos de Inércia</b>		
EIXO X - X	$I_x$ (cm <sup>4</sup> )	27616,0
EIXO Y - Y	$I_y$ (cm <sup>4</sup> )	1559,0



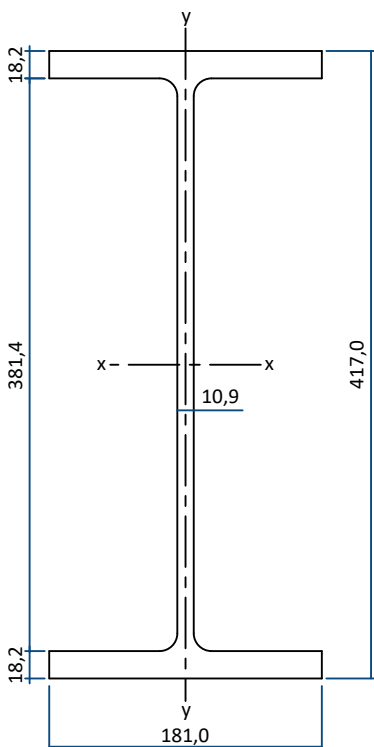
**Solicite uma cotação:**

☎ (19) 3873-4794

📞 (19) 97410-9510

[www.ciadoferro.com.br](http://www.ciadoferro.com.br)

**Perfil W 410x75**



## Perfil W 410 x 85,0

BITOLA (mm x kg/m)	W 410 x 85,0	
Massa Linear (kg/m)	85,0	
Kg por Barra 6m	510,0	
Kg por Barra 12m	1020,0	
Área da seção (cm <sup>2</sup> )	108,6	
Área superfície unitária (m <sup>2</sup> /m)	1,536	
Área da superfície 6m (m <sup>2</sup> )	9,217	
Área da superfície 12m (m <sup>2</sup> )	18,43	
<b>Momentos de Inércia</b>		
EIXO X - X	$I_x$ (cm <sup>4</sup> )	31658,0
EIXO Y - Y	$I_y$ (cm <sup>4</sup> )	1804,0



**Solicite uma cotação:**

☎ (19) 3873-4794

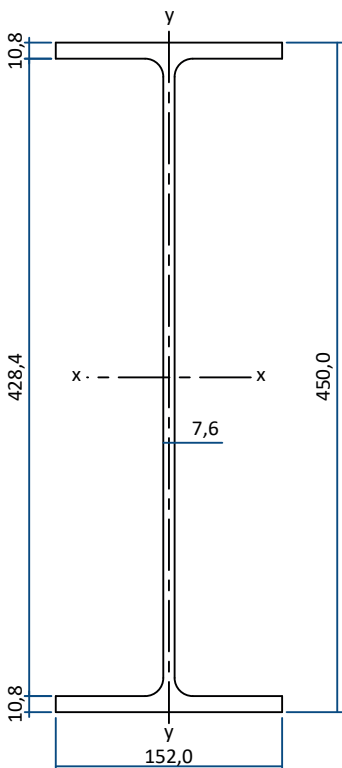
📞 (19) 97410-9510

[www.ciadoferro.com.br](http://www.ciadoferro.com.br)

**Perfil W 410x85**

**W460**

**Perfil W 460**



## Perfil W 460 x 52,0

BITOLA (mm x kg/m)	W 460 x 52,0	
Massa Linear (kg/m)	52,0	
Kg por Barra 6m	312,0	
Kg por Barra 12m	624,0	
Área da seção (cm <sup>2</sup> )	66,6	
Área superfície unitária (m <sup>2</sup> /m)	1,493	
Área da superfície 6m (m <sup>2</sup> )	8,957	
Área da superfície 12m (m <sup>2</sup> )	17,91	
<b>Momentos de Inércia</b>		
EIXO X - X	$I_x$ (cm <sup>4</sup> )	21370,0
EIXO Y - Y	$I_y$ (cm <sup>4</sup> )	634,0



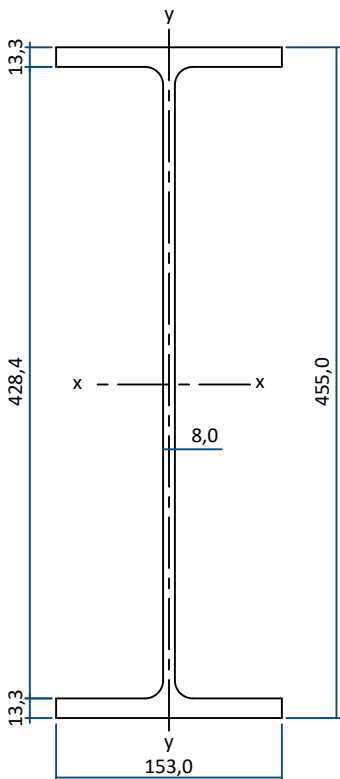
**Solicite uma cotação:**

☎ (19) 3873-4794

📞 (19) 97410-9510

[www.ciadoferro.com.br](http://www.ciadoferro.com.br)

**Perfil W 460x52**



## Perfil W 460 x 60,0

BITOLA (mm x kg/m)	W 460 x 60,0	
Massa Linear (kg/m)	60,0	
Kg por Barra 6m	360,0	
Kg por Barra 12m	720,0	
Área da seção (cm <sup>2</sup> )	76,2	
Área superfície unitária (m <sup>2</sup> /m)	1,506	
Área da superfície 6m (m <sup>2</sup> )	9,036	
Área da superfície 12m (m <sup>2</sup> )	18,07	
<b>Momentos de Inércia</b>		
EIXO X - X	$I_x$ (cm <sup>4</sup> )	25652,0
EIXO Y - Y	$I_y$ (cm <sup>4</sup> )	796,0



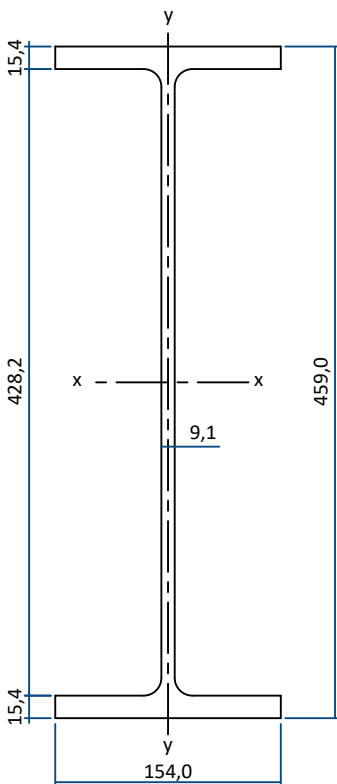
**Solicite uma cotação:**

☎ (19) 3873-4794

📞 (19) 97410-9510

[www.ciadoferro.com.br](http://www.ciadoferro.com.br)

**Perfil W 460x60**



## Perfil W 460 x 68,0

BITOLA (mm x kg/m)	W 460 x 68,0	
Massa Linear (kg/m)	68,0	
Kg por Barra 6m	408,0	
Kg por Barra 12m	816,0	
Área da seção (cm <sup>2</sup> )	87,6	
Área superfície unitária (m <sup>2</sup> /m)	1,516	
Área da superfície 6m (m <sup>2</sup> )	9,095	
Área da superfície 12m (m <sup>2</sup> )	18,19	
<b>Momentos de Inércia</b>		
EIXO X - X	$I_x$ (cm <sup>4</sup> )	29851,0
EIXO Y - Y	$I_y$ (cm <sup>4</sup> )	941,0



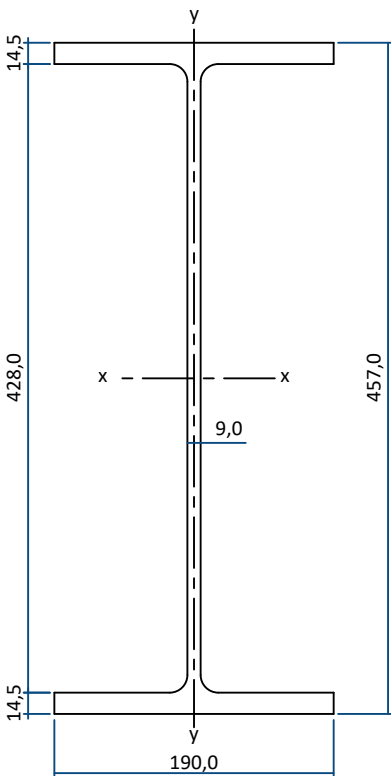
**Solicite uma cotação:**

☎ (19) 3873-4794

📞 (19) 97410-9510

[www.ciadoferro.com.br](http://www.ciadoferro.com.br)

**Perfil W 460x68**



## Perfil W 460 x 74,0

BITOLA (mm x kg/m)	W 460 x 74,0	
Massa Linear (kg/m)	74,0	
Kg por Barra 6m	444,0	
Kg por Barra 12m	888,0	
Área da seção (cm <sup>2</sup> )	94,9	
Área superfície unitária (m <sup>2</sup> /m)	1,656	
Área da superfície 6m (m <sup>2</sup> )	9,936	
Área da superfície 12m (m <sup>2</sup> )	19,87	
<b>Momentos de Inércia</b>		
EIXO X - X	$I_x$ (cm <sup>4</sup> )	33415,0
EIXO Y - Y	$I_y$ (cm <sup>4</sup> )	1661,0



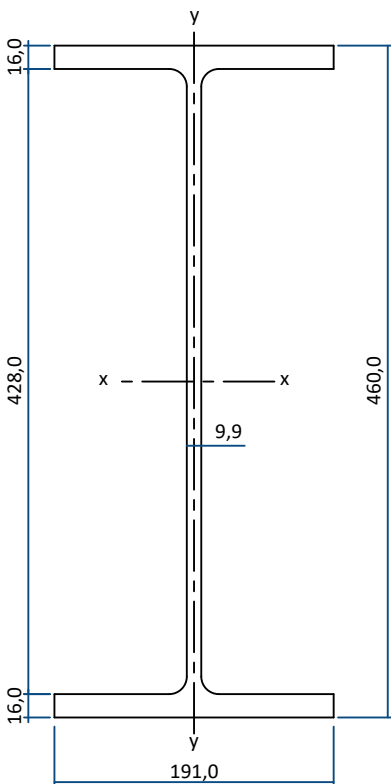
**Solicite uma cotação:**

☎ (19) 3873-4794

📞 (19) 97410-9510

[www.ciadoferro.com.br](http://www.ciadoferro.com.br)

**Perfil W 460x74**



## Perfil W 460 x 82,0

BITOLA (mm x kg/m)	W 460 x 82,0	
Massa Linear (kg/m)	82,0	
Kg por Barra 6m	492,0	
Kg por Barra 12m	984,0	
Área da seção (cm <sup>2</sup> )	104,7	
Área superfície unitária (m <sup>2</sup> /m)	1,664	
Área da superfície 6m (m <sup>2</sup> )	9,985	
Área da superfície 12m (m <sup>2</sup> )	19,97	
<b>Momentos de Inércia</b>		
EIXO X - X	$I_x$ (cm <sup>4</sup> )	37157,0
EIXO Y - Y	$I_y$ (cm <sup>4</sup> )	1862,0



**Solicite uma cotação:**

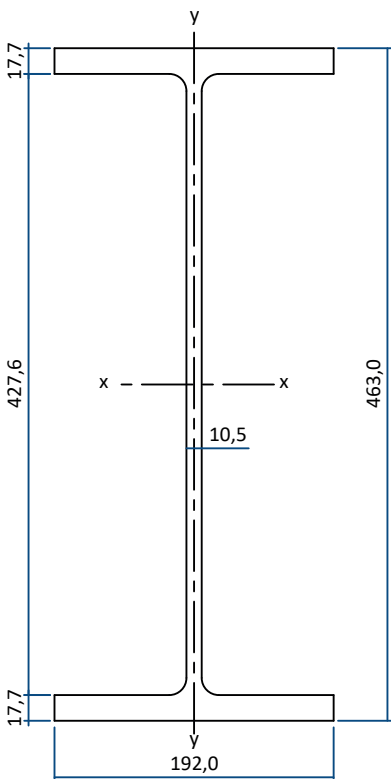
☎ (19) 3873-4794

📞 (19) 97410-9510

[www.ciadoferro.com.br](http://www.ciadoferro.com.br)

**Perfil W 460x82**





## Perfil W 460 x 89,0

BITOLA (mm x kg/m)	W 460 x 89,0	
Massa Linear (kg/m)	89,0	
Kg por Barra 6m	534,0	
Kg por Barra 12m	1068,0	
Área da seção (cm <sup>2</sup> )	114,1	
Área superfície unitária (m <sup>2</sup> /m)	1,673	
Área da superfície 6m (m <sup>2</sup> )	10,038	
Área da superfície 12m (m <sup>2</sup> )	20,08	
<b>Momentos de Inércia</b>		
EIXO X - X	$I_x$ (cm <sup>4</sup> )	41105,0
EIXO Y - Y	$I_y$ (cm <sup>4</sup> )	2093,0



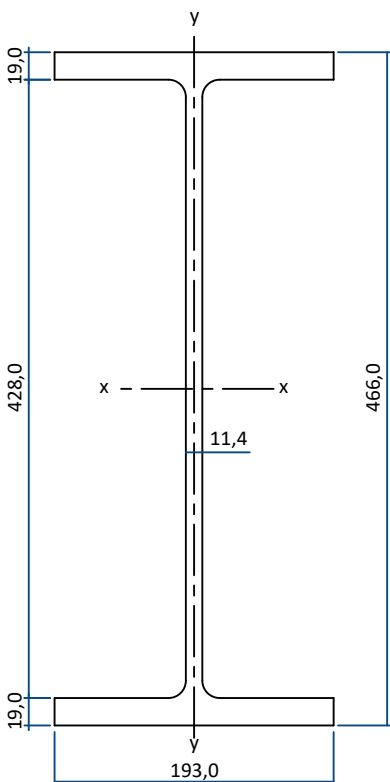
**Solicite uma cotação:**

☎ (19) 3873-4794

📞 (19) 97410-9510

[www.ciadoferro.com.br](http://www.ciadoferro.com.br)

**Perfil W 460x89**



## Perfil W 460 x 97,0

BITOLA (mm x kg/m)	W 460 x 97,0	
Massa Linear (kg/m)	97,0	
Kg por Barra 6m	582,0	
Kg por Barra 12m	1164,0	
Área da seção (cm <sup>2</sup> )	123,4	
Área superfície unitária (m <sup>2</sup> /m)	1,681	
Área da superfície 6m (m <sup>2</sup> )	10,087	
Área da superfície 12m (m <sup>2</sup> )	20,17	
<b>Momentos de Inércia</b>		
EIXO X - X	$I_x$ (cm <sup>4</sup> )	44658,0
EIXO Y - Y	$I_y$ (cm <sup>4</sup> )	2283,0



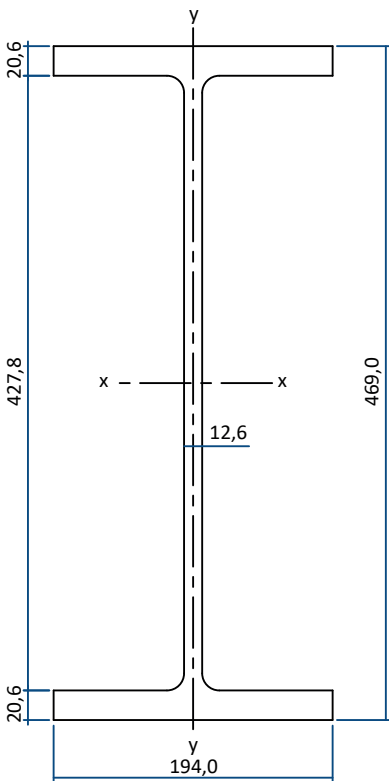
**Solicite uma cotação:**

☎ (19) 3873-4794

☎ (19) 97410-9510

[www.ciadoferro.com.br](http://www.ciadoferro.com.br)

**Perfil W 460x97**



## Perfil W 460 x 106,0

BITOLA (mm x kg/m)	W 460 x 106,0	
Massa Linear (kg/m)	106,0	
Kg por Barra 6m	636,0	
Kg por Barra 12m	1272,0	
Área da seção (cm <sup>2</sup> )	135,1	
Área superfície unitária (m <sup>2</sup> /m)	1,689	
Área da superfície 6m (m <sup>2</sup> )	10,133	
Área da superfície 12m (m <sup>2</sup> )	20,27	
<b>Momentos de Inércia</b>		
EIXO X - X	$I_x$ (cm <sup>4</sup> )	48978,0
EIXO Y - Y	$I_y$ (cm <sup>4</sup> )	2515,0



**Solicite uma cotação:**

☎ (19) 3873-4794

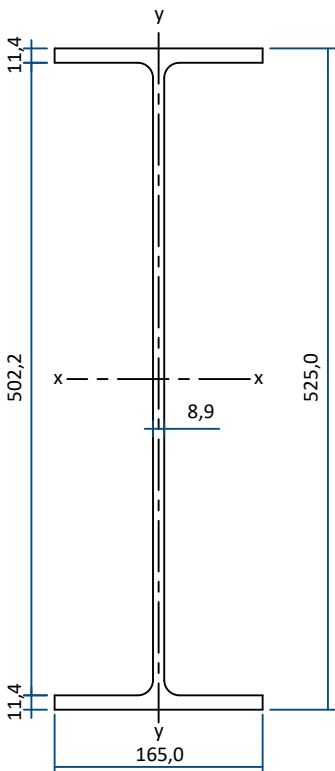
📞 (19) 97410-9510

[www.ciadoferro.com.br](http://www.ciadoferro.com.br)

**Perfil W 460x106**

**W530**

**Perfil W 530**



## Perfil W 530 x 66,0

BITOLA (mm x kg/m)	W 530 x 66,0	
Massa Linear (kg/m)	66,0	
Kg por Barra 6m	396,0	
Kg por Barra 12m	792,0	
Área da seção (cm <sup>2</sup> )	83,6	
Área superfície unitária (m <sup>2</sup> /m)	1,692	
Área da superfície 6m (m <sup>2</sup> )	10,153	
Área da superfície 12m (m <sup>2</sup> )	20,31	
<b>Momentos de Inércia</b>		
EIXO X - X	$I_x$ (cm <sup>4</sup> )	34971,0
EIXO Y - Y	$I_y$ (cm <sup>4</sup> )	857,0



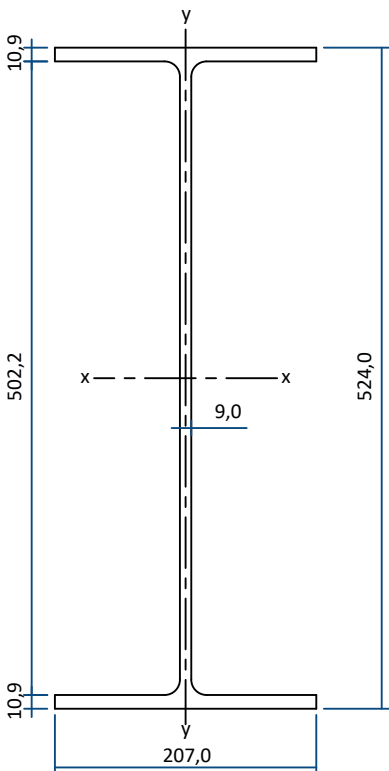
**Solicite uma cotação:**

☎ (19) 3873-4794

📞 (19) 97410-9510

[www.ciadoferro.com.br](http://www.ciadoferro.com.br)

**Perfil W 530x66**



## Perfil W 530 x 72,0

BITOLA (mm x kg/m)	W 530 x 72,0	
Massa Linear (kg/m)	72,0	
Kg por Barra 6m	432,0	
Kg por Barra 12m	864,0	
Área da seção (cm <sup>2</sup> )	91,6	
Área superfície unitária (m <sup>2</sup> /m)	1,858	
Área da superfície 6m (m <sup>2</sup> )	11,148	
Área da superfície 12m (m <sup>2</sup> )	22,30	
<b>Momentos de Inércia</b>		
EIXO X - X	$I_x$ (cm <sup>4</sup> )	39969,0
EIXO Y - Y	$I_y$ (cm <sup>4</sup> )	1615,0



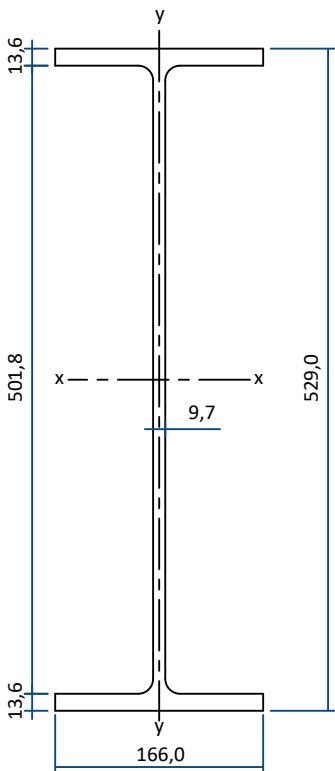
**Solicite uma cotação:**

☎ (19) 3873-4794

📞 (19) 97410-9510

[www.ciadoferro.com.br](http://www.ciadoferro.com.br)

**Perfil W 530x72**



## Perfil W 530 x 74,0

BITOLA (mm x kg/m)		W 530 x 74,0
Massa Linear (kg/m)		74,0
Kg por Barra 6m		444,0
Kg por Barra 12m		888,0
Área da seção (cm <sup>2</sup> )		95,1
Área superfície unitária (m <sup>2</sup> /m)		1,703
Área da superfície 6m (m <sup>2</sup> )		10,216
Área da superfície 12m (m <sup>2</sup> )		20,43
<b>Momentos de Inércia</b>		
EIXO X - X	$I_x$ (cm <sup>4</sup> )	40969,0
EIXO Y - Y	$I_y$ (cm <sup>4</sup> )	1041,0



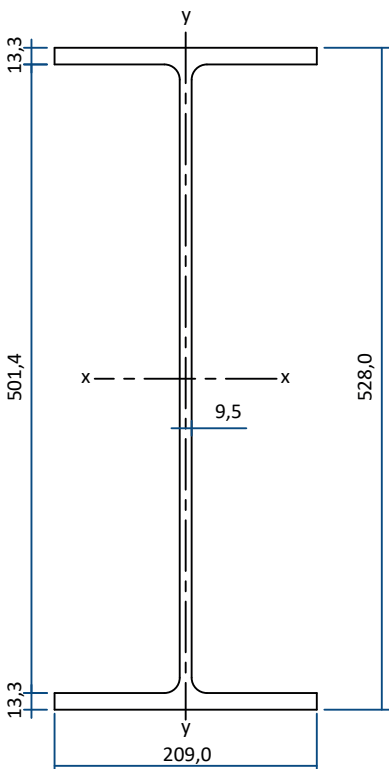
**Solicite uma cotação:**

☎ (19) 3873-4794

📞 (19) 97410-9510

[www.ciadoferro.com.br](http://www.ciadoferro.com.br)

**Perfil W 530x74**



## Perfil W 530 x 82,0

BITOLA (mm x kg/m)	W 530 x 82,0	
Massa Linear (kg/m)	82,0	
Kg por Barra 6m	492,0	
Kg por Barra 12m	984,0	
Área da seção (cm <sup>2</sup> )	104,5	
Área superfície unitária (m <sup>2</sup> /m)	1,873	
Área da superfície 6m (m <sup>2</sup> )	11,238	
Área da superfície 12m (m <sup>2</sup> )	22,48	
<b>Momentos de Inércia</b>		
EIXO X - X	$I_x$ (cm <sup>4</sup> )	47569,0
EIXO Y - Y	$I_y$ (cm <sup>4</sup> )	2028,0



**Solicite uma cotação:**

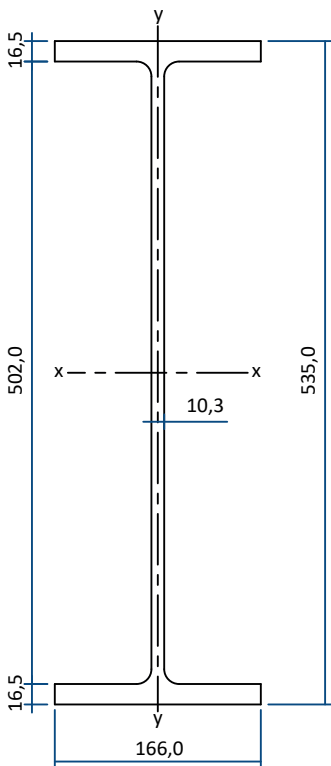
☎ (19) 3873-4794

📞 (19) 97410-9510

[www.ciadoferro.com.br](http://www.ciadoferro.com.br)

**Perfil W 530x82**





## Perfil W 530 x 85,0

BITOLA (mm x kg/m)	W 530 x 85,0	
Massa Linear (kg/m)	85,0	
Kg por Barra 6m	510,0	
Kg por Barra 12m	1020,0	
Área da seção (cm <sup>2</sup> )	107,7	
Área superfície unitária (m <sup>2</sup> /m)	1,713	
Área da superfície 6m (m <sup>2</sup> )	10,280	
Área da superfície 12m (m <sup>2</sup> )	20,56	
<b>Momentos de Inércia</b>		
EIXO X - X	$I_x$ (cm <sup>4</sup> )	48453,0
EIXO Y - Y	$I_y$ (cm <sup>4</sup> )	1263,0



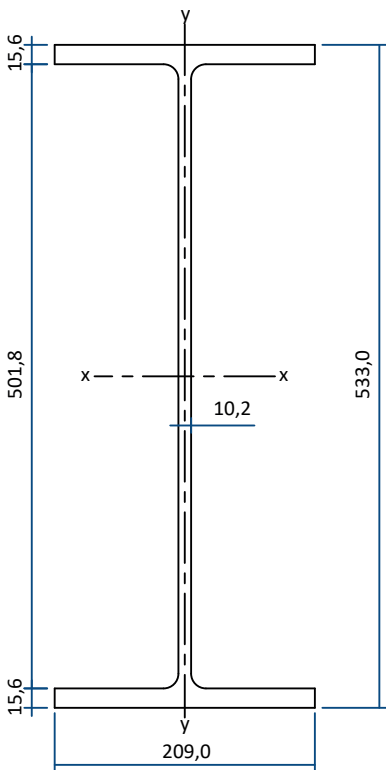
**Solicite uma cotação:**

☎ (19) 3873-4794

📞 (19) 97410-9510

[www.ciadoferro.com.br](http://www.ciadoferro.com.br)

**Perfil W 530x85**



## Perfil W 530 x 92,0

BITOLA (mm x kg/m)	W 530 x 92,0	
Massa Linear (kg/m)	92,0	
Kg por Barra 6m	552,0	
Kg por Barra 12m	1104,0	
Área da seção (cm <sup>2</sup> )	117,6	
Área superfície unitária (m <sup>2</sup> /m)	1,882	
Área da superfície 6m (m <sup>2</sup> )	11,290	
Área da superfície 12m (m <sup>2</sup> )	22,58	
<b>Momentos de Inércia</b>		
EIXO X - X	$I_x$ (cm <sup>4</sup> )	55157,0
EIXO Y - Y	$I_y$ (cm <sup>4</sup> )	2379,0



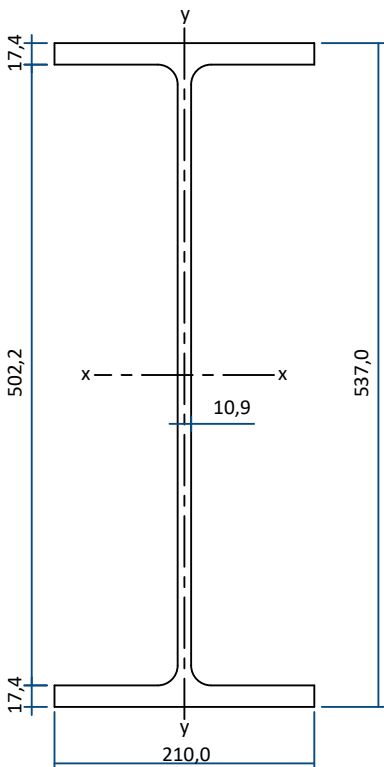
**Solicite uma cotação:**

☎ (19) 3873-4794

📞 (19) 97410-9510

[www.ciadoferro.com.br](http://www.ciadoferro.com.br)

**Perfil W 530x92**



## Perfil W 530 x 101,0

BITOLA (mm x kg/m)	W 530 x 101,0	
Massa Linear (kg/m)	101,0	
Kg por Barra 6m	606,0	
Kg por Barra 12m	1212,0	
Área da seção (cm <sup>2</sup> )	130,0	
Área superfície unitária (m <sup>2</sup> /m)	1,892	
Área da superfície 6m (m <sup>2</sup> )	11,353	
Área da superfície 12m (m <sup>2</sup> )	22,71	
<b>Momentos de Inércia</b>		
EIXO X - X	$I_x$ (cm <sup>4</sup> )	62198,0
EIXO Y - Y	$I_y$ (cm <sup>4</sup> )	2693,0



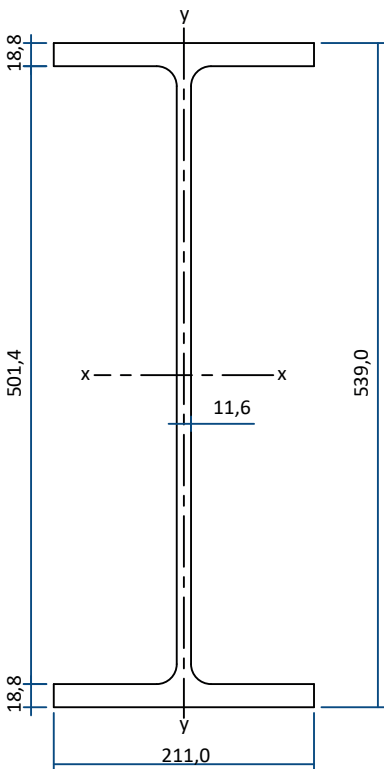
**Solicite uma cotação:**

☎ (19) 3873-4794

📞 (19) 97410-9510

[www.ciadoferro.com.br](http://www.ciadoferro.com.br)

**Perfil W 530x101**



## Perfil W 530 x 109,0

BITOLA (mm x kg/m)	W 530 x 109,0	
Massa Linear (kg/m)	109,0	
Kg por Barra 6m	654,0	
Kg por Barra 12m	1308,0	
Área da seção (cm <sup>2</sup> )	139,7	
Área superfície unitária (m <sup>2</sup> /m)	1,899	
Área da superfície 6m (m <sup>2</sup> )	11,393	
Área da superfície 12m (m <sup>2</sup> )	22,79	
<b>Momentos de Inércia</b>		
EIXO X - X	$I_x$ (cm <sup>4</sup> )	67226,0
EIXO Y - Y	$I_y$ (cm <sup>4</sup> )	2952,0



**Solicite uma cotação:**

(19) 3873-4794

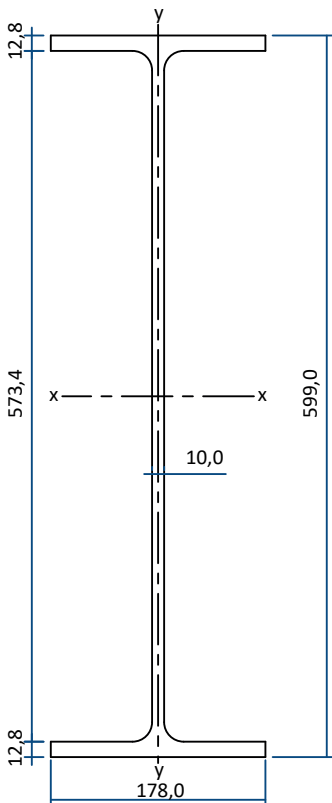


[www.ciadoferro.com.br](http://www.ciadoferro.com.br)

**Perfil W 530x109**

**W610**

**Perfil W610**



## Perfil W 610 x 82,0

BITOLA (mm x kg/m)	W 610 x 82,0	
Massa Linear (kg/m)	82,0	
Kg por Barra 6m	492,0	
Kg por Barra 12m	984,0	
Área da seção (cm <sup>2</sup> )	105,1	
Área superfície unitária (m <sup>2</sup> /m)	1,860	
Área da superfície 6m (m <sup>2</sup> )	11,160	
Área da superfície 12m (m <sup>2</sup> )	22,32	
<b>Momentos de Inércia</b>		
EIXO X - X	$I_x$ (cm <sup>4</sup> )	56628,0
EIXO Y - Y	$I_y$ (cm <sup>4</sup> )	2219,9



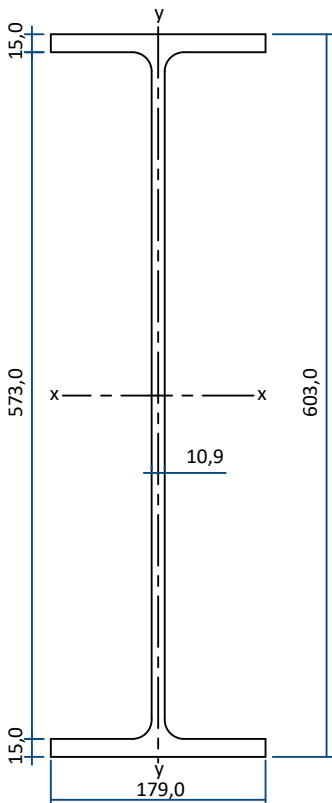
**Solicite uma cotação:**

☎ (19) 3873-4794

📞 (19) 97410-9510

[www.ciadoferro.com.br](http://www.ciadoferro.com.br)

**Perfil W 610x82**



## Perfil W 610 x 92,0

BITOLA (mm x kg/m)	W 610 x 92,0	
Massa Linear (kg/m)	92,0	
Kg por Barra 6m	552,0	
Kg por Barra 12m	1104,0	
Área da seção (cm <sup>2</sup> )	118,4	
Área superfície unitária (m <sup>2</sup> /m)	1,870	
Área da superfície 6m (m <sup>2</sup> )	11,220	
Área da superfície 12m (m <sup>2</sup> )	22,44	
<b>Momentos de Inércia</b>		
EIXO X - X	$I_x$ (cm <sup>4</sup> )	65277,0
EIXO Y - Y	$I_y$ (cm <sup>4</sup> )	2535,8



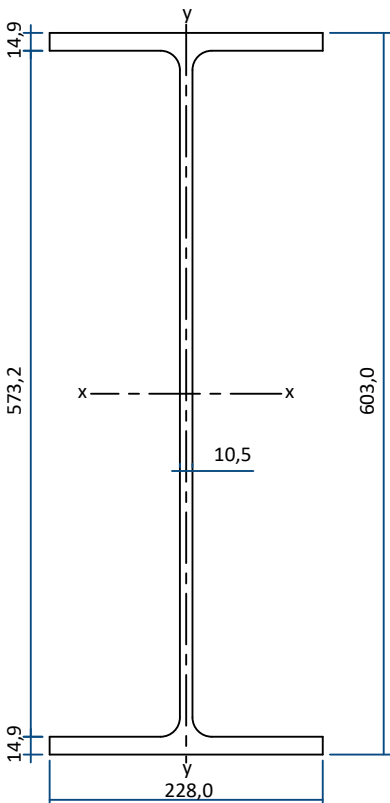
**Solicite uma cotação:**

☎ (19) 3873-4794

📞 (19) 97410-9510

[www.ciadoferro.com.br](http://www.ciadoferro.com.br)

**Perfil W 610x92**



## Perfil W 610 x 101,0

BITOLA (mm x kg/m)	W 610 x 101,0	
Massa Linear (kg/m)	101,0	
Kg por Barra 6m	606,0	
Kg por Barra 12m	1212,0	
Área da seção (cm <sup>2</sup> )	130,3	
Área superfície unitária (m <sup>2</sup> /m)	2,097	
Área da superfície 6m (m <sup>2</sup> )	12,582	
Área da superfície 12m (m <sup>2</sup> )	25,16	
<b>Momentos de Inércia</b>		
EIXO X - X	$I_x$ (cm <sup>4</sup> )	77003,0
EIXO Y - Y	$I_y$ (cm <sup>4</sup> )	2951,0



**Solicite uma cotação:**

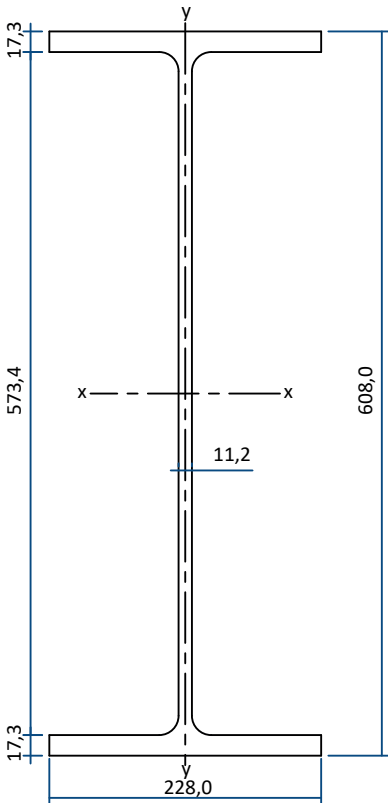
☎ (19) 3873-4794

📞 (19) 97410-9510

[www.ciadoferro.com.br](http://www.ciadoferro.com.br)

**Perfil W 610x101**





## Perfil W 610 x 113,0

BITOLA (mm x kg/m)	W 610 x 113,0	
Massa Linear (kg/m)	113,0	
Kg por Barra 6m	678,0	
Kg por Barra 12m	1356,0	
Área da seção (cm <sup>2</sup> )	145,3	
Área superfície unitária (m <sup>2</sup> /m)	2,106	
Área da superfície 6m (m <sup>2</sup> )	12,634	
Área da superfície 12m (m <sup>2</sup> )	25,27	
<b>Momentos de Inércia</b>		
EIXO X - X	$I_x$ (cm <sup>4</sup> )	88196,0
EIXO Y - Y	$I_y$ (cm <sup>4</sup> )	3426,0



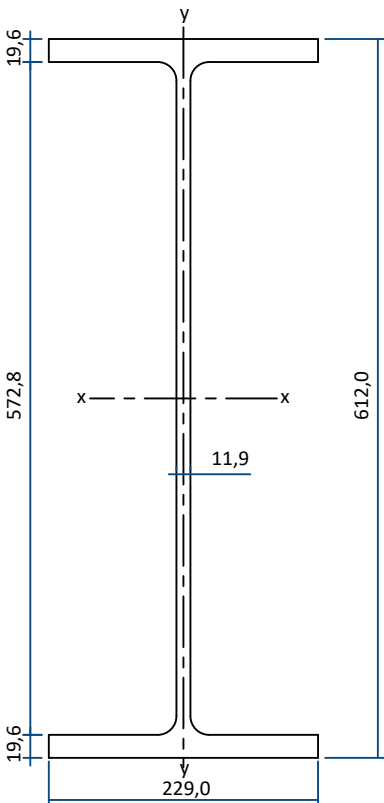
**Solicite uma cotação:**

☎ (19) 3873-4794

📞 (19) 97410-9510

[www.ciadoferro.com.br](http://www.ciadoferro.com.br)

**Perfil W 610x113**



## Perfil W 610 x 125,0

BITOLA (mm x kg/m)	W 610 x 125,0	
Massa Linear (kg/m)	125,0	
Kg por Barra 6m	750,0	
Kg por Barra 12m	1500,0	
Área da seção (cm <sup>2</sup> )	160,1	
Área superfície unitária (m <sup>2</sup> /m)	2,116	
Área da superfície 6m (m <sup>2</sup> )	12,697	
Área da superfície 12m (m <sup>2</sup> )	25,39	
<b>Momentos de Inércia</b>		
EIXO X - X	$I_x$ (cm <sup>4</sup> )	99184,0
EIXO Y - Y	$I_y$ (cm <sup>4</sup> )	3933,0



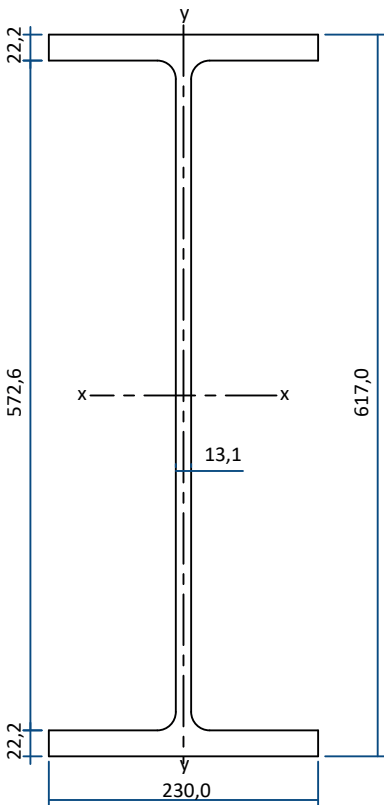
**Solicite uma cotação:**

☎ (19) 3873-4794

📞 (19) 97410-9510

[www.ciadoferro.com.br](http://www.ciadoferro.com.br)

**Perfil W 610x125**



## Perfil W 610 x 140,0

BITOLA (mm x kg/m)	W 610 x 140,0	
Massa Linear (kg/m)	140,0	
Kg por Barra 6m	840,0	
Kg por Barra 12m	1680,0	
Área da seção (cm <sup>2</sup> )	179,3	
Área superfície unitária (m <sup>2</sup> /m)	2,128	
Área da superfície 6m (m <sup>2</sup> )	12,767	
Área da superfície 12m (m <sup>2</sup> )	25,53	
<b>Momentos de Inércia</b>		
EIXO X - X	$I_x$ (cm <sup>4</sup> )	112619,0
EIXO Y - Y	$I_y$ (cm <sup>4</sup> )	4515,0



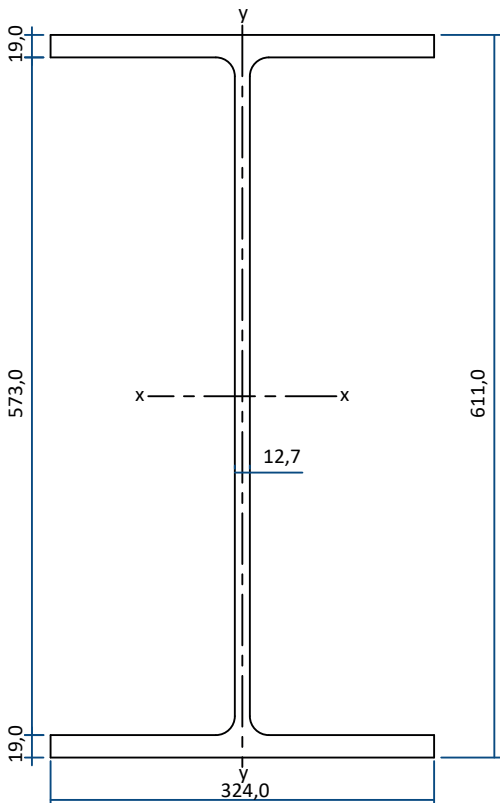
**Solicite uma cotação:**

☎ (19) 3873-4794

📞 (19) 97410-9510

[www.ciadoferro.com.br](http://www.ciadoferro.com.br)

**Perfil W 610x140**



## Perfil W 610 x 155,0

BITOLA (mm x kg/m)	W 610 x 155,0	
Massa Linear (kg/m)	155,0	
Kg por Barra 6m	930,0	
Kg por Barra 12m	1860,0	
Área da seção (cm <sup>2</sup> )	198,1	
Área superfície unitária (m <sup>2</sup> /m)	2,493	
Área da superfície 6m (m <sup>2</sup> )	14,956	
Área da superfície 12m (m <sup>2</sup> )	29,91	
<b>Momentos de Inércia</b>		
EIXO X - X	$I_x$ (cm <sup>4</sup> )	129583,0
EIXO Y - Y	$I_y$ (cm <sup>4</sup> )	10783,0



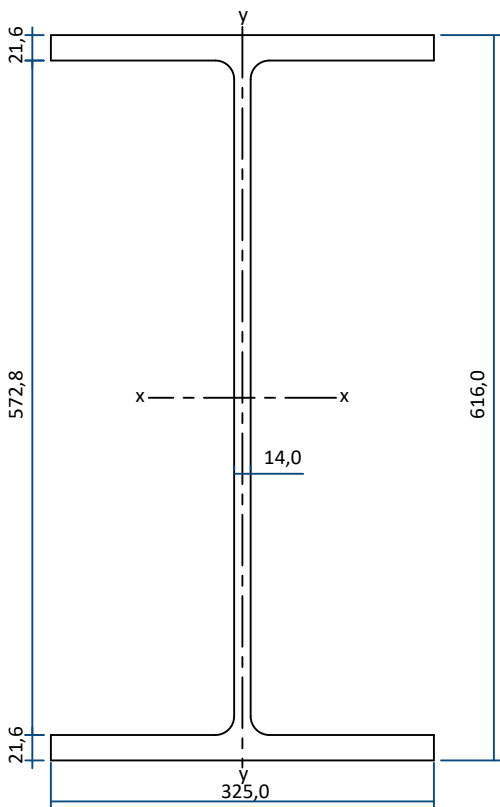
**Solicite uma cotação:**

☎ (19) 3873-4794

📞 (19) 97410-9510

[www.ciadoferro.com.br](http://www.ciadoferro.com.br)

**Perfil W 610x155**



## Perfil W 610 x 174,0

BITOLA (mm x kg/m)	W 610 x 174,0	
Massa Linear (kg/m)	174,0	
Kg por Barra 6m	1044,0	
Kg por Barra 12m	2088,0	
Área da seção (cm <sup>2</sup> )	222,8	
Área superfície unitária (m <sup>2</sup> /m)	2,504	
Área da superfície 6m (m <sup>2</sup> )	15,024	
Área da superfície 12m (m <sup>2</sup> )	30,05	
<b>Momentos de Inércia</b>		
EIXO X - X	$I_x$ (cm <sup>4</sup> )	147754,0
EIXO Y - Y	$I_y$ (cm <sup>4</sup> )	12374,0



**Solicite uma cotação:**

☎ (19) 3873-4794

📞 (19) 97410-9510

[www.ciadoferro.com.br](http://www.ciadoferro.com.br)

**Perfil W 610x174**

## Referências

ABNT NBR 15980:2020 (Brasil). Perfis laminados de aço para uso estrutural: Dimensões e tolerâncias. 8 p

AÇOMINAS (Brasil). Catálogo de especificações: Perfis Viga "w". 4 p

GERDAU S.A (Brasil). Perfis Estruturais Gerdau: informações técnicas. S.L: S.e, . 8 p

## Desenvolvimento

Cia do Ferro Ltda



**Solicite uma cotação:**

☎ (19) 3873-4794

📞 (19) 97410-9510

[www.ciadoferro.com.br](http://www.ciadoferro.com.br)